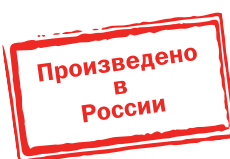


Металлические оболочки

Крупногабаритные сборно-разборные металлокорпуса КСРМ

Применяются для сборки низковольтных комплектных устройств: главных распределительных щитов, вводно-распределительных устройств, шкафов управления и автоматики.

Имеют сборно-разборный каркас из перфорированного профиля, к которому крепятся дверь, боковые панели, задняя стенка, крыша и цоколь. Внутри корпуса можно устанавливать различные комплектующие: монтажные панели, опорные рейки, планки, уголки, DIN-рейки и т.п. для последующего крепления к ним электроаппаратов, сборных шин, электромонтажных изделий и принадлежностей.



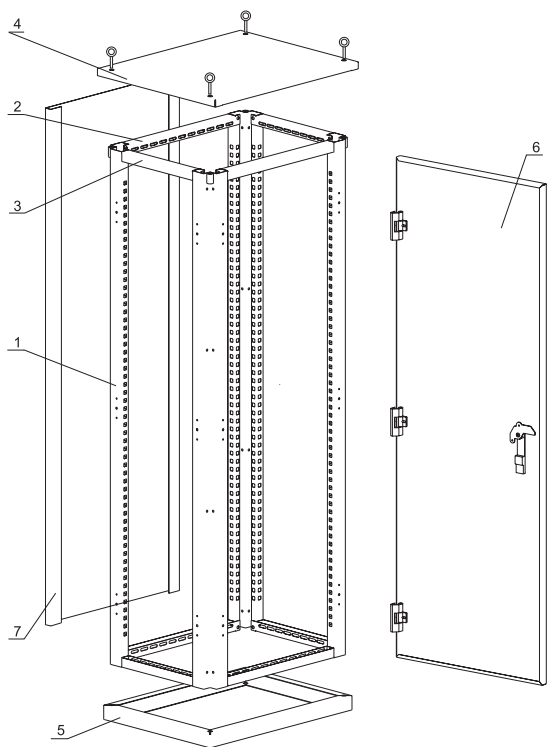
Преимущества

- Универсальная конструкция.
- Перенавешивание двери на любую сторону.
- Соединение корпусов в блоки.
- Повышенная антикоррозийная стойкость.
- Высококачественное наружное покрытие.
- Набор дополнительных аксессуаров.
- Высокая технологичность и простота сборки.
- Удобство монтажа, транспортировки и хранения.
- Высокий уровень электробезопасности.

Технические характеристики

Вид установки	напольный
Номинальный ток	630 А
Толщина металла	1,4 мм
Тип покрытия	порошковое, шагрень
Цвет	RAL 7035
Степень защиты	IP31
Угол открытия двери	160°
Тип применяемых аппаратов	любой

Особенности конструкции



- 1 – Вертикальные стойки – 4 шт.
- 2 – Фасадные стяжки – 4 шт.
- 3 – Боковые стяжки – 4 шт.
- 4 – Крыша – 1 шт.
- 5 – Цоколь – 1 шт.
- 6 – Дверь – 1 шт.
- 7 – Задняя стена – 1 шт.

Комплектность отдельных элементов (мест)

Место 1

Вертикальные стойки.

Место 2

Крыша, цоколь, боковые и фасадные стяжки, замок, петли, метизы, паспорт и инструкция по сборке.

Место 3

Дверь, задняя стенка.

Расшифровка обозначений

КСРМ 16.6.4-1-36 УХЛЗ IP31

КСРМ – крупногабаритный сборно-разборный металлокорпус

- 16** – высота, дм
- 6** – ширина, дм
- 4** – глубина, дм
- 1** – номер модификации
- 3** – тип покрытия
 - 3** – ЭПК/шагрень
- 6** – цвет краски
 - 6** – RAL 7035

УХЛЗ – климатическое исполнение по ГОСТ 15150

IP31 – степень защиты по ГОСТ 14254

Боковая панель 16.4-36

Боковая панель 16.4 – типоразмер

- 16** – высота, дм
- 4** – глубина, дм
- 3** – тип покрытия
 - 3** – ЭПК/шагрень
- 6** – цвет краски
 - 6** – RAL 7035

Ассортимент

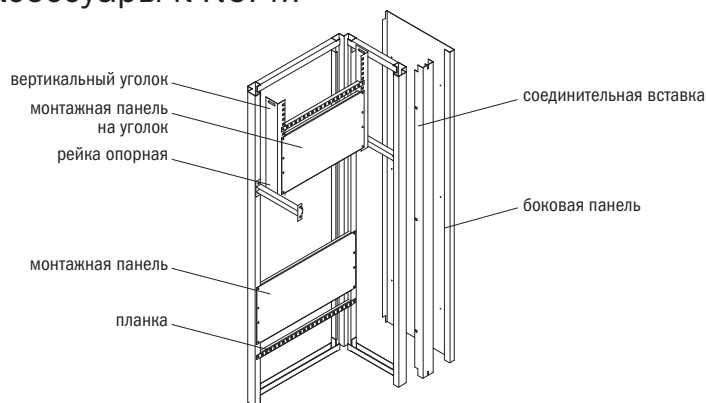


Наименование	Артикул
КСРМ 16.х.х. Место 1	УКМ30-М1-16
КСРМ 18.х.х. Место 1	УКМ30-М1-18
КСРМ 20.х.х. Место 1	УКМ30-М1-20
КСРМ хх.6.4-2 36 УХЛЗ IP31 Место 2	УКМ30-М2-64-36
КСРМ хх.6.6-2 36 УХЛЗ IP31 Место 2	УКМ30-М2-66-36
КСРМ хх.6.8-2 36 УХЛЗ IP31 Место 2	УКМ30-М2-68-36
КСРМ хх.8.4-2 36 УХЛЗ IP31 Место 2	УКМ30-М2-84-36
КСРМ хх.8.6-2 36 УХЛЗ IP31 Место 2	УКМ30-М2-86-36
КСРМ хх.8.8-2 36 УХЛЗ IP31 Место 2	УКМ30-М2-88-36
КСРМ 16.6.х-2 36 УХЛЗ IP31 Место 3	УКМ30-М3-166-36
КСРМ 16.8.х-2 36 УХЛЗ IP31 Место 3	УКМ30-М3-168-36
КСРМ 18.6.х-2 36 УХЛЗ IP31 Место 3	УКМ30-М3-186-36
КСРМ 18.8.х-2 36 УХЛЗ IP31 Место 3	УКМ30-М3-188-36
КСРМ 20.6.х-2 36 УХЛЗ IP31 Место 3	УКМ30-М3-206-36
КСРМ 20.8.х-2 36 УХЛЗ IP31 Место 3	УКМ30-М3-208-36

Таблица подбора мест КСРМ

Корпус / Элементы	Место 1			Место 2						Место 3					
	КСРМ 16.х.х.	КСРМ 18.х.х.	КСРМ 20.х.х.	КСРМ хх.6.4-2	КСРМ хх.6.6-2	КСРМ хх.6.8-2	КСРМ хх.8.4-2	КСРМ хх.8.6-2	КСРМ хх.8.8-2	КСРМ 16.6.х-2	КСРМ 16.8.х-2	КСРМ 18.6.х-2	КСРМ 18.8.х-2	КСРМ 20.6.х-2	КСРМ 20.8.х-2
Корпус металлический КСРМ 16.6.4-2	1			1						1					
Корпус металлический КСРМ 16.6.6-2	1				1						1				
Корпус металлический КСРМ 16.6.8-2	1					1					1				
Корпус металлический КСРМ 16.8.4-2	1						1				1				
Корпус металлический КСРМ 16.8.6-2	1							1			1				
Корпус металлический КСРМ 16.8.8-2	1								1		1				
Корпус металлический КСРМ 18.6.4-2		1		1								1			
Корпус металлический КСРМ 18.6.6-2		1			1							1			
Корпус металлический КСРМ 18.6.8-2		1				1						1			
Корпус металлический КСРМ 18.8.4-2		1					1						1		
Корпус металлический КСРМ 18.8.6-2		1						1				1			
Корпус металлический КСРМ 18.8.8-2		1							1			1			
Корпус металлический КСРМ 20.6.4-2			1	1										1	
Корпус металлический КСРМ 20.6.6-2			1		1									1	
Корпус металлический КСРМ 20.6.8-2			1			1								1	
Корпус металлический КСРМ 20.8.4-2			1				1								1
Корпус металлический КСРМ 20.8.6-2			1					1							1
Корпус металлический КСРМ 20.8.8-2			1						1						1

Аксессуары к КСРМ*



Наименование	Назначение	Место установки	Габаритные размеры	Цвет	Комплектность		Артикул
					единица измерения	шт.	
Боковая панель 16.4-36	Закрывает боковые проемы КСРМ, обеспечивая электробезопасность и препятствуя проникновению посторонних лиц внутрь шита	С наружных боковых сторон корпуса – на вертикальные стойки. При монтаже нескольких корпусов в единый блок – на вертикальные стойки с наружных боковых сторон блока	1600×400	RAL 7035	комплект	2	УКМ30-ВР-16-04-36
Боковая панель 16.6-36			1600×600	RAL 7035	комплект	2	УКМ30-ВР-16-06-36
Боковая панель 16.8-36			1600×800	RAL 7035	комплект	2	УКМ30-ВР-16-08-36
Боковая панель 18.4-36			1800×400	RAL 7035	комплект	2	УКМ30-ВР-18-04-36
Боковая панель 18.6-36			1800×600	RAL 7035	комплект	2	УКМ30-ВР-18-06-36
Боковая панель 18.8-36			1800×800	RAL 7035	комплект	2	УКМ30-ВР-18-08-36
Боковая панель 20.4-36			2000×400	RAL 7035	комплект	2	УКМ30-ВР-20-04-36
Боковая панель 20.6-36			2000×600	RAL 7035	комплект	2	УКМ30-ВР-20-06-36
Боковая панель 20.8-36	2000×800	RAL 7035	комплект	2	УКМ30-ВР-20-08-36		
Монтажная панель 300×590	Предназначена для установки различных электроаппаратов	Внутри корпуса на вертикальные стойки	300×590	Оцинк.	комплект	2	УКМ30-МР-030-059
Монтажная панель 300×790			300×790	Оцинк.	комплект	2	УКМ30-МР-030-079
Монтажная панель 500×590			500×590	Оцинк.	комплект	2	УКМ30-МР-050-059
Монтажная панель 500×790			500×790	Оцинк.	комплект	2	УКМ30-МР-050-079
Монтажная панель 300×490 на уголки	Предназначена для установки различных электроаппаратов	Внутри корпуса на вертикальные уголки (для обеспечения возможности регулировки положения панели по глубине корпуса)	300×490	Оцинк.	комплект	2	УКМ30-МПУ-030-049
Монтажная панель 300×690 на уголки			300×690	Оцинк.	комплект	2	УКМ30-МПУ-030-069
Монтажная панель 500×490 на уголки			500×490	Оцинк.	комплект	2	УКМ30-МПУ-050-049
Монтажная панель 500×690 на уголки			500×690	Оцинк.	комплект	2	УКМ30-МПУ-050-069
Планка 25×390	Используется для установки одиночных электроаппаратов или нескольких приборов, имеющих одинаковый установочный габарит по высоте	Внутри корпуса на вертикальные стойки или вертикальные уголки (для обеспечения возможности регулировки положения панели по глубине корпуса)	25×390	Оцинк.	комплект	2	УКМ30-ПЛ-039
Планка 25×590			25×590	Оцинк.	комплект	2	УКМ30-ПЛ-059
Планка 25×790			25×790	Оцинк.	комплект	2	УКМ30-ПЛ-079
Соединительная вставка 1600-36	Применяется при соединении нескольких корпусов в единый блок	С наружной фасадной стороны корпусов, между стыкующимися вертикальными стойками	1600×63×48	RAL 7035	комплект	1	УКМ30-СВ-1600-36
Соединительная вставка 1800-36			1800×63×48	RAL 7035	комплект	1	УКМ30-СВ-1800-36
Соединительная вставка 2000-36			2000×63×48	RAL 7035	комплект	1	УКМ30-СВ-2000-36
Уголок вертикальный 490	Используется для крепления монтажных панелей и планок (для обеспечения возможности регулировки положения элементов по глубине корпуса)	Внутри корпуса на боковые стяжки или рейки опорные	490×42×52	Оцинк.	комплект	2	УКМ30-УВ-0490
Уголок вертикальный 1590			1590×42×52	Оцинк.	комплект	2	УКМ30-УВ-1590
Уголок вертикальный 1790			1790×42×52	Оцинк.	комплект	2	УКМ30-УВ-1790
Уголок вертикальный 1990			1990×42×52	Оцинк.	комплект	2	УКМ30-УВ-1990
Рейка опорная 250	Применяется при установке уголка вертикального 490 мм для обеспечения возможности регулировки его положения по глубине корпуса	Внутри корпуса между боковыми вертикальными стойками	80×250×24	Оцинк.	комплект	2	УКМ30-РО-250
Рейка опорная 450			80×450×24	Оцинк.	комплект	2	УКМ30-РО-450
Рейка опорная 650			80×650×24	Оцинк.	комплект	2	УКМ30-РО-650

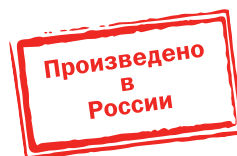
* Аксессуары заказываются отдельно. В комплект всех аксессуаров входят метизы для их установки.

Цельносварные корпуса ВРУ серии TITAN

Вводно-распределительные устройства предназначены для приема, распределения и учета электроэнергии напряжением 400/230 В в сетях трехфазного переменного тока частотой 50 Гц, для защиты линий от токов коротких замыканий и перегрузок, а также для нечастых оперативных включений и отключений.

Металлический корпус ВРУ серии TITAN IEK® представляет собой цельносварной каркас из листовой стали повышенной коррозионной стойкости (цинк в комплектации). Благодаря особым технологиям производства цельносварные корпуса имеют уникальную для современного рынка НВА жесткость и механическую прочность.

Область применения ВРУ – объекты гражданского строительства и промышленные предприятия.



Преимущества

- Применение современных технологий – дополнительная жесткость конструкции.
- Наличие в ассортименте корпусов со степенью защиты IP54.
- Большой выбор дополнительных аксессуаров из оцинкованной стали.
- Повышенная функциональность.
- Широкий ассортимент.
- Возможность перенавешивания дверцы.
- Повышенная коррозионная стойкость.
- Высокий уровень электробезопасности.
- Высокая технологичность и простота сборки.
- Сертификат соответствия.

Технические характеристики

Вид установки	напольный
Толщина металла	1,4 мм
Степень защиты	IP31, IP54
Номинальный ток	до 630 А
Тип покрытия	порошковое, шагрень
Цвет	ЭПК RAL 7035 – для IP31, ППК RAL7035 – для IP54
Климатическое исполнение	УХЛ3 – для IP31, У2 – для IP54
Угол открытия двери	130°
Ввод проводников	снизу

Особенности конструкции



Возможность регулировки глубины установки монтажной панели.



Перенавешивание двери на любую сторону.



В ВРУ IP54 возможность удобного ввода кабелей. В нижней стенке (дне) ВРУ установлена специальная съемная панель.



Наличие на дверце кармана для хранения документации.

4



Рым-болты позволяют выполнить строповку изделия.



В комплект всех аксессуаров входят метизы для установки в корпусе.

Расшифровка обозначений

Шкаф напольный цельносварной **ВРУ-1 20.80.60 IP31 TITAN**

ВРУ – вводно-распределительное устройство

1 – исполнение с одной дверью

20 – высота 2000 мм

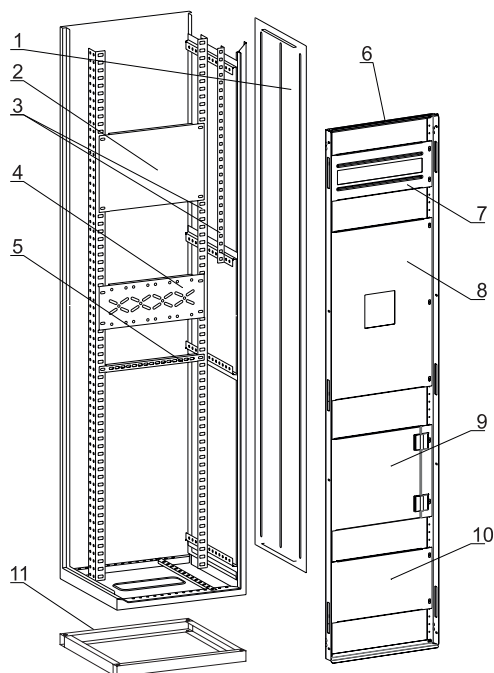
80 – ширина 800 мм

60 – глубина 600 мм

IP31 – степень защиты по ГОСТ 14254

TITAN – название серии

Аксессуары к ВРУ серии TITAN*



- 1 – Панель боковая
- 2 – Панель монтажная
- 3 – Уголок вертикальный
- 4 – Панель ПН
- 5 – Планка
- 6 – Рама под панели ЛГ/ЛМА для ВРУ
- 7 – Панель ЛМА к ВРУ
- 8 – Панель ВА 88-35 к ВРУ
- 9 – Панель оперативная поворотная SMART
- 10 – Панель ЛГ к ВРУ
- 11 – Цоколь

4

Таблица подбора комплектующих к ВРУ серии TITAN

Наименование	Назначение	Место установки	Габаритные размеры, мм	Комплектность		Артикул
				единица измерения	шт.	
Панель боковая для ВРУ 18.XX.45 IP31 TITAN	Закрывает боковые проемы рам ВРУ, обеспечивает электробезопасность и препятствует проникновению посторонних предметов внутрь щита	ВРУ 18.XX.45	1800×450×1	комплект	2	YKV10-PB-1845-31
Панель боковая для ВРУ 18.XX.60 IP31 TITAN		ВРУ 18.XX.60	1800×600×1	комплект	2	YKV10-PB-1860-31
Панель боковая для ВРУ 20.XX.45 IP31 TITAN		ВРУ 20.XX.45	2000×450×1	комплект	2	YKV10-PB-2045-31
Панель боковая для ВРУ 20.XX.60 IP31 TITAN		ВРУ 20.XX.60	2000×600×1	комплект	2	YKV10-PB-2060-31
Панель боковая для ВРУ 18.XX.45 IP54 TITAN		ВРУ 18.XX.45	1800×450×1	комплект	2	YKV10-PB-1845-54
Панель боковая для ВРУ 18.XX.60 IP54 TITAN		ВРУ 18.XX.60	1800×600×1	комплект	2	YKV10-PB-1860-54
Панель боковая для ВРУ 20.XX.45 IP54 TITAN		ВРУ 20.XX.45	2000×450×1	комплект	2	YKV10-PB-2045-54
Панель боковая для ВРУ 20.XX.60 IP54 TITAN		ВРУ 20.XX.60	2000×600×1	комплект	2	YKV10-PB-2060-54
Панель монтажная 250×265 TITAN	Для установки различных электроаппаратов	Учетный отсек ВРУ-3	250×265×1,5	комплект	2	YKV10-PM-250-265
Панель монтажная 250×365 TITAN		Шкаф шириной 450 мм, вводный отсек ВРУ-3	250×365×1,5	комплект	2	YKV10-PM-250-365
Панель монтажная 250×530 TITAN		Шкаф шириной 600 мм	250×530×1,5	комплект	2	YKV10-PM-250-530
Панель монтажная 250×730 TITAN		Шкаф шириной 800 мм	250×730×1,5	комплект	2	YKV10-PM-250-730
Панель монтажная 500×265 TITAN		Учетный отсек ВРУ-3	500×265×1,5	комплект	2	YKV10-PM-500-265
Панель монтажная 500×365 TITAN		Шкаф шириной 450 мм	500×365×1,5	комплект	2	YKV10-PM-500-365
Панель монтажная 500×530 TITAN		Шкаф шириной 600 мм	500×530×1,5	комплект	2	YKV10-PM-500-530
Панель монтажная 500×730 TITAN		Шкаф шириной 800 мм	500×730×1,5	комплект	2	YKV10-PM-500-730
Панель ПН-365 TITAN	Для установки держателей плавких предохранителей	Шкаф шириной 450 мм	142×365×1,5	комплект	3	YKM40-PN-365
Панель ПН-530 TITAN		Шкаф шириной 600 мм	142×530×1,5	комплект	3	YKM40-PN-530
Панель ПН-730 TITAN		Шкаф шириной 800 мм	142×730×1,5	комплект	3	YKM40-PN-730
Планка 265 TITAN	Для установки одиночных электроаппаратов или нескольких приборов, имеющих одинаковый установочный габарит по высоте	Учетный отсек ВРУ-3	23×265×1,5	комплект	2	YKM40-P-265
Планка 365 TITAN		Шкаф шириной 450 мм	23×365×1,5	комплект	2	YKM40-P-365
Планка 530 TITAN		Шкаф шириной 600 мм	23×530×1,5	комплект	2	YKM40-P-530
Планка 730 TITAN		Шкаф шириной 800 мм	23×730×1,5	комплект	2	YKM40-P-730

* Аксессуары заказываются отдельно. В комплект всех аксессуаров входят метизы для их установки.

Наименование	Назначение	Место установки	Габаритные размеры, мм	Комплектность		Артикул
				единица измерения	шт.	
Уголок вертикальный 600 ТИТАН	Для установки планок, монтажных панелей	Учетный отсек ВРУ-2, ВРУ-3	600×25×25	комплект	2	YKV10-UV-600
Уголок вертикальный 700 ТИТАН		ВРУ-1 (для аппаратов с небольшой массой)	700×25×25	комплект	2	YKV10-UV-700
Уголок вертикальный 900 ТИТАН		Вводный отсек ВРУ-2 высотой 1800 мм	900×50×34	комплект	2	YKV10-UV-900
Уголок вертикальный 1100 ТИТАН		Вводный отсек ВРУ-2, ВРУ-3 высотой 2000 мм	1100×50×34	комплект	2	YKV10-UV-1100
Уголок вертикальный 1550 ТИТАН		ВРУ-1 высотой 1800 мм	1550×50×34	комплект	2	YKV10-UV-1550
Уголок вертикальный 1750 ТИТАН		ВРУ-1 высотой 2000 мм	1750×50×34	комплект	2	YKV10-UV-1750
Панель ВА 88-35 к ВРУ-х хх.45.хх 36 ТИТАН (H=550) к-т 2 шт.	Для защиты от прямого прикосновения к токоведущим частям	На раму под панели ЛГ/ЛМА	550×380×1	комплект	2	YKV-PVA-36-45-550
Панель ВА 88-35 к ВРУ-х хх.60.хх 36 ТИТАН (H=550) к-т 2 шт.			550×530×1	комплект	2	YKV-PVA-36-60-550
Панель ВА 88-35 к ВРУ-х хх.80.хх 36 ТИТАН (H=550) к-т 2 шт.			550×730×1	комплект	2	YKV-PVA-36-80-550
Панель оперативная поворотная SMART (H=300) 450	Для защиты от прямого прикосновения к токоведущим частям	На раму под панели ЛГ/ЛМА	356×305×37	шт.	1	YKV-POP-300-450
Панель оперативная поворотная SMART (H=300) 600			506×305×37	шт.	1	YKV-POP-300-600
Панель оперативная поворотная SMART (H=300) 800			706×305×37	шт.	1	YKV-POP-300-800
Панель оперативная поворотная SMART (H=600) 450			356×605×37	шт.	1	YKV-POP-600-450
Панель оперативная поворотная SMART (H=600) 600			506×605×37	шт.	1	YKV-POP-600-600
Панель оперативная поворотная SMART (H=600) 800			706×605×37	шт.	1	YKV-POP-600-800
Панель ЛГ к ВРУ-х хх.45.хх 36 ТИТАН (H=100) к-т 2 шт.	Для защиты от прямого прикосновения к токоведущим частям	На раму под панели ЛГ/ЛМА	100×380×1	комплект	2	YKV-PLG-36-45-100
Панель ЛГ к ВРУ-х хх.45.хх 36 ТИТАН (H=150) к-т 2 шт.			150×380×1	комплект	2	YKV-PL-G-36-45-2-0
Панель ЛГ к ВРУ-х хх.45.хх 36 ТИТАН (H=200) к-т 2 шт.			200×380×1	комплект	2	YKV-PLG-36-45-200
Панель ЛГ к ВРУ-х хх.45.хх 36 ТИТАН (H=300) к-т 2 шт.			300×380×1	комплект	2	YKV-PL-G-36-45-3-0
Панель ЛГ к ВРУ-х хх.45.хх 36 ТИТАН (H=400) к-т 2 шт.			400×380×1	комплект	2	YKV-PL-G-36-45-4-0
Панель ЛГ к ВРУ-х хх.45.хх 36 ТИТАН (H=50) к-т 2 шт.			50×380×1	комплект	2	YKV-PL-G-36-45-1-0
Панель ЛГ к ВРУ-х хх.45.хх 36 ТИТАН (H=500) к-т 2 шт.			500×380×1	комплект	2	YKV-PL-G-36-45-5-0
Панель ЛГ к ВРУ-х хх.45.хх 36 ТИТАН (H=600) к-т 2 шт.			600×380×1	комплект	2	YKV-PLG-36-45-600
Панель ЛГ к ВРУ-х хх.60.хх 36 ТИТАН (H=100) к-т 2 шт.			100×530×1	комплект	2	YKV-PLG-36-60-100
Панель ЛГ к ВРУ-х хх.60.хх 36 ТИТАН (H=150) к-т 2 шт.			150×530×1	комплект	2	YKV-PL-G-36-60-2-0
Панель ЛГ к ВРУ-х хх.60.хх 36 ТИТАН (H=200) к-т 2 шт.			200×530×1	комплект	2	YKV-PLG-36-60-200
Панель ЛГ к ВРУ-х хх.60.хх 36 ТИТАН (H=300) к-т 2 шт.			300×530×1	комплект	2	YKV-PL-G-36-60-3-0
Панель ЛГ к ВРУ-х хх.60.хх 36 ТИТАН (H=400) к-т 2 шт.			400×530×1	комплект	2	YKV-PL-G-36-60-4-0
Панель ЛГ к ВРУ-х хх.60.хх 36 ТИТАН (H=50) к-т 2 шт.			50×530×1	комплект	2	YKV-PL-G-36-60-1-0
Панель ЛГ к ВРУ-х хх.60.хх 36 ТИТАН (H=500) к-т 2 шт.			500×530×1	комплект	2	YKV-PL-G-36-60-5-0
Панель ЛГ к ВРУ-х хх.60.хх 36 ТИТАН (H=600) к-т 2 шт.			600×530×1	комплект	2	YKV-PLG-36-60-600
Панель ЛГ к ВРУ-х хх.80.хх 36 ТИТАН (H=100) к-т 2 шт.			100×730×1	комплект	2	YKV-PLG-36-80-100
Панель ЛГ к ВРУ-х хх.80.хх 36 ТИТАН (H=150) к-т 2 шт.			150×730×1	комплект	2	YKV-PL-G-36-80-2-0
Панель ЛГ к ВРУ-х хх.80.хх 36 ТИТАН (H=200) к-т 2 шт.			200×730×1	комплект	2	YKV-PLG-36-80-200
Панель ЛГ к ВРУ-х хх.80.хх 36 ТИТАН (H=300) к-т 2 шт.			300×730×1	комплект	2	YKV-PL-G-36-80-3-0
Панель ЛГ к ВРУ-х хх.80.хх 36 ТИТАН (H=400) к-т 2 шт.			400×730×1	комплект	2	YKV-PL-G-36-80-4-0
Панель ЛГ к ВРУ-х хх.80.хх 36 ТИТАН (H=50) к-т 2 шт.			50×730×1	комплект	2	YKV-PL-G-36-80-1-0
Панель ЛГ к ВРУ-х хх.80.хх 36 ТИТАН (H=500) к-т 2 шт.			500×730×1	комплект	2	YKV-PL-G-36-80-5-0
Панель ЛГ к ВРУ-х хх.80.хх 36 ТИТАН (H=600) к-т 2 шт.			600×730×1	комплект	2	YKV-PLG-36-80-600



Наименование	Назначение	Место установки	Габаритные размеры, мм	Комплектность		Артикул
				единица измерения	шт.	
Панель ЛМА к ВРУ-х хх.45.хх 36 ТИТАН (Н=200) к-т 2 шт.	Для защиты от прямого прикосновения к токоведущим частям	На раму под панели ЛГ/ЛМА	200×380×1	комплект	2	YKV-PL-0-36-45-200
Панель ЛМА к ВРУ-х хх.45.хх 36 ТИТАН (Н=300) к-т 2 шт.			300×380×1	комплект	2	YKV-PL-0-36-45-300
Панель ЛМА к ВРУ-х хх.45.хх 36 ТИТАН (Н=150) к-т 2 шт.			150×380×1	комплект	2	YKV-PL-0-36-45-0
Панель ЛМА к ВРУ-х хх.60.хх 36 ТИТАН (Н=200) к-т 2 шт.			200×530×1	комплект	2	YKV-PL-0-36-60-200
Панель ЛМА к ВРУ-х хх.60.хх 36 ТИТАН (Н=300) к-т 2 шт.			300×530×1	комплект	2	YKV-PL-0-36-60-300
Панель ЛМА к ВРУ-х хх.60.хх 36 ТИТАН (Н=150) к-т 2 шт.			150×530×1	комплект	2	YKV-PL-0-36-60-0
Панель ЛМА к ВРУ-х хх.80.хх 36 ТИТАН (Н=200) к-т 2 шт.			200×730×1	комплект	2	YKV-PL-0-36-80-200
Панель ЛМА к ВРУ-х хх.80.хх 36 ТИТАН (Н=300) к-т 2 шт.			300×730×1	комплект	2	YKV-PL-0-36-80-300
Панель ЛМА к ВРУ-х хх.80.хх 36 ТИТАН (Н=150) к-т 2 шт.			150×730×1	комплект	2	YKV-PL-0-36-80-0
Рама под панели ЛГ/ЛМА для ВРУ 1800х450хXXX (Н=1750) SMART	Для крепления панелей ЛГ, ЛМА, ВА и поворотных панелей	ВРУ-1 18.45.45	1732×46×29	шт.	1	YKV-RAMA-1800-450
Рама под панели ЛГ/ЛМА для ВРУ 1800х600хXXX (Н=1750) SMART		ВРУ-1 18.60.XX	1732×46×29	шт.	1	YKV-RAMA-1800-600
Рама под панели ЛГ/ЛМА для ВРУ 1800х800хXXX (Н=1750) SMART		ВРУ-1 18.80.XX	1732×46×29	шт.	1	YKV-RAMA-1800-800
Рама под панели ЛГ/ЛМА для ВРУ 2000х450хXXX (Н=1950) SMART		ВРУ-1 20.45.45	1932×46×29	шт.	1	YKV-RAMA-2000-450
Рама под панели ЛГ/ЛМА для ВРУ 2000х600хXXX (Н=1950) SMART		ВРУ-1 20.60.XX	1932×46×29	шт.	1	YKV-RAMA-2000-600
Рама под панели ЛГ/ЛМА для ВРУ 2000х800хXXX (Н=1950) SMART		ВРУ-1 20.80.XX	1932×46×29	шт.	1	YKV-RAMA-2000-800
Рама под панели ЛГ/ЛМА для ВРУ XXXXх450хXXX (Н=600) SMART		Учетный отсек ВРУ-2 шириной 450 мм	608×40×25	шт.	1	YKV-RAMA2-600-450
Рама под панели ЛГ/ЛМА для ВРУ XXXXх600хXXX (Н=600) SMART		Учетный отсек ВРУ-2 шириной 600 мм, ВРУ-3 20.60.45	608×40×25	шт.	1	YKV-RAMA2-600-600
Рама под панели ЛГ/ЛМА для ВРУ XXXXх800хXXX (Н=600) SMART		Учетный отсек ВРУ-2 шириной 800 мм	746×40×25	шт.	1	YKV-RAMA2-600-800
Рама под панели ЛГ/ЛМА для ВРУ 1800х450хXXX (Н=1100) SMART		Вводный отсек ВРУ-2 18.45.45	1082×40×25	шт.	1	YKV-RAMA1-1800-450
Рама под панели ЛГ/ЛМА для ВРУ 1800х600хXXX (Н=1100) SMART		Вводный отсек ВРУ-2 18.60.XX	1082×40×25	шт.	1	YKV-RAMA1-1800-600
Рама под панели ЛГ/ЛМА для ВРУ 1800х800хXXX (Н=1100) SMART		Вводный отсек ВРУ-2 18.80.XX	1082×40×25	шт.	1	YKV-RAMA1-1800-800
Рама под панели ЛГ/ЛМА для ВРУ 2000х450хXXX (Н=1300) SMART		Вводный отсек ВРУ-2 20.45.45	1282×40×25	шт.	1	YKV-RAMA1-2000-450
Рама под панели ЛГ/ЛМА для ВРУ 2000х600хXXX (Н=1300) SMART		Вводный отсек ВРУ-2 20.60.XX, ВРУ-3 20.60.45	1282×40×25	шт.	1	YKV-RAMA1-2000-600
Рама под панели ЛГ/ЛМА для ВРУ 2000х800хXXX (Н=1300) SMART		Вводный отсек ВРУ-2 20.80.XX	1282×40×25	шт.	1	YKV-RAMA1-2000-800
Цоколь ВРУ хх.45.45 IP31 ТИТАН	Удобство установки корпуса и ввода кабеля	ВРУ хх.45.45 IP31	450×423×70	комплект	1	YKV10-TS-450-450-31
Цоколь ВРУ хх.60.45 IP31 ТИТАН		ВРУ хх.60.45 IP31	600×423×70	комплект	1	YKV10-TS-600-450-31
Цоколь ВРУ хх.60.60 IP31 ТИТАН		ВРУ хх.60.60 IP31	600×573×70	комплект	1	YKV10-TS-600-600-31
Цоколь ВРУ хх.80.45 IP31 ТИТАН		ВРУ хх.80.45 IP31	800×423×70	комплект	1	YKV10-TS-800-450-31
Цоколь ВРУ хх.80.60 IP31 ТИТАН		ВРУ хх.80.60 IP31	800×573×70	комплект	1	YKV10-TS-800-600-31
Цоколь ВРУ хх.45.45 IP54 ТИТАН		ВРУ хх.45.45 IP54	450×423×70	комплект	1	YKV10-TS-450-450-54
Цоколь ВРУ хх.60.45 IP54 ТИТАН		ВРУ хх.60.45 IP54	600×423×70	комплект	1	YKV10-TS-600-450-54
Цоколь ВРУ хх.60.60 IP54 ТИТАН		ВРУ хх.60.60 IP54	600×573×70	комплект	1	YKV10-TS-600-600-54
Цоколь ВРУ хх.80.45 IP54 ТИТАН		ВРУ хх.80.45 IP54	800×423×70	комплект	1	YKV10-TS-800-450-54
Цоколь ВРУ хх.80.60 IP54 ТИТАН		ВРУ хх.80.60 IP54	800×573×70	комплект	1	YKV10-TS-800-600-54

Корпуса ВРУ IP31 серии SMART

НОВИНКА

Вводно-распределительные устройства предназначены для приема, распределения и учета электроэнергии напряжением 380/220 В в сетях трехфазного переменного тока частотой 50 Гц, для защиты линий при коротких замыканиях и перегрузках, а также для нечастых оперативных включений и отключений.

Корпуса металлические ВРУ SMART IP31 IEK® служат для дальнейшей сборки на их базе вводно-распределительных низковольтных комплектных устройств, предназначенных для электроснабжения различных объектов. На базе ВРУ SMART IP31 можно собрать большинство существующих схем НКУ.



4

Преимущества

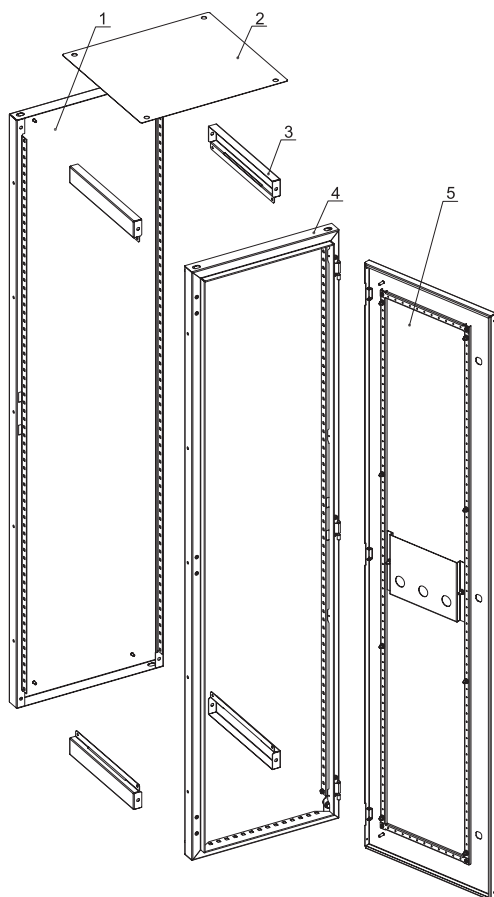
- Высокая технологичность и простота сборки.
- Возможность установки фальш-панелей.
- Удобство монтажа, транспортировки и хранения.
- Широкий выбор аксессуаров, возможность разделения пространства на отсеки.
- Возможность установки аксессуаров на разной глубине (шаг 20 мм), ширине (шаг 25 мм) и высоте (шаг 25 мм).
- Усовершенствованная конструкция корпуса обеспечивает более рациональное использование рабочего пространства.
- Съёмные боковые панели обеспечивают удобный доступ к оборудованию при монтаже.
- Высококачественное наружное покрытие.
- Перенавешиваемая дверь.
- Профиль на двери для установки светосигнальной аппаратуры.

- Повышенная антикоррозийная стойкость.
- Возможность соединения корпусов в блоки.
- Высокий уровень электробезопасности.
- Карман для документов.
- Шпильки заземления на двери.
- Сертификат соответствия.

Технические характеристики

Толщина металла, мм	1,4
Номинальный ток, А	630
Степень защиты	IP31
Климатическое исполнение	УХЛ3
Вид установки	напольный
Тип применяемых аппаратов	любой
Тип покрытия	ЭПК порошковое, шагрень
Цвет	RAL 7035
Угол открытия двери	120°

Особенности конструкции



- 1 – Стенка задняя
- 2 – Крыша
- 3 – Стяжка – 4 шт.
- 4 – Рама передняя
- 5 – Дверь

4

Расшифровка обозначений

ВРУ сборный корпус 1800x600x450 IP31 SMART

ВРУ – вводно-распределительное устройство

1800 – высота

600 – ширина

450 – глубина

IP31 – степень защиты по ГОСТ 14254

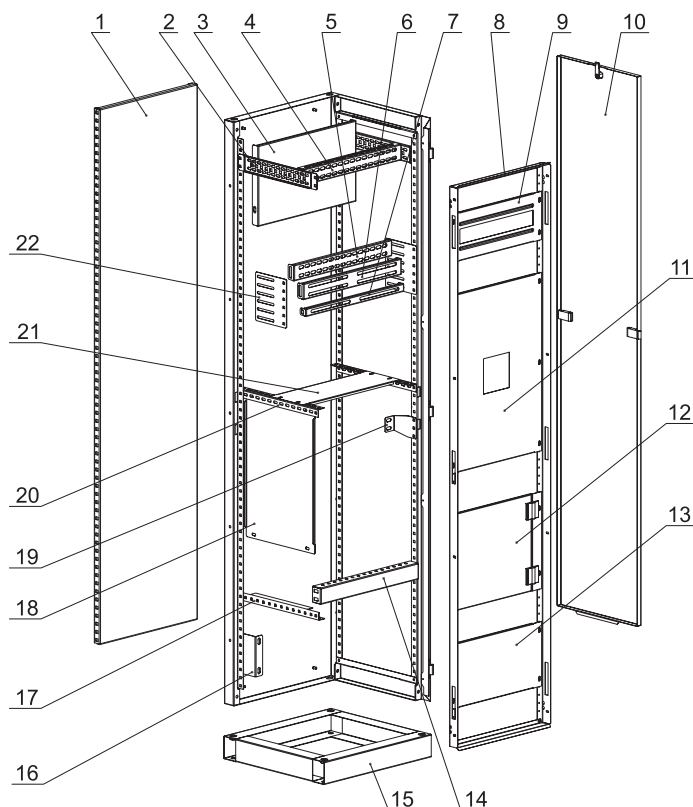
SMART – название серии

Ассортимент



Наименование	Масса, кг	Габаритные размеры (В×Ш×Г), мм	Артикул
ВРУ сборный корпус 1800x450x450 IP31 SMART	40,3	1800×450×450	УКМ50-1800-450-450
ВРУ сборный корпус 1800x600x450 IP31 SMART	54,3	1800×600×450	УКМ50-1800-600-450
ВРУ сборный корпус 1800x600x600 IP31 SMART	55,8	1800×600×600	УКМ50-1800-600-600
ВРУ сборный корпус 1800x800x450 IP31 SMART	67,3	1800×800×450	УКМ50-1800-800-450
ВРУ сборный корпус 1800x800x600 IP31 SMART	69	1800×800×600	УКМ50-1800-800-600
ВРУ сборный корпус 2000x450x450 IP31 SMART	48,4	2000×450×450	УКМ50-2000-450-450
ВРУ сборный корпус 2000x600x450 IP31 SMART	59	2000×600×450	УКМ50-2000-600-450
ВРУ сборный корпус 2000x600x600 IP31 SMART	60,5	2000×600×600	УКМ50-2000-600-600
ВРУ сборный корпус 2000x800x450 IP31 SMART	73,2	2000×800×450	УКМ50-2000-800-450
ВРУ сборный корпус 2000x800x600 IP31 SMART	74,8	2000×800×600	УКМ50-2000-800-600

Аксессуары



- 1 – Панель монтажная XXXXхXXX SMART
- 2 – Рейка боковая для ВРУ XXXXхXXXхXXX SMART
- 3 – Панель монтажная XXXXхXXX SMART
- 4 – Лонжерон XXX для ВРУ XXXXхXXXхXXX SMART
- 5 – Рейка поперечная XXX для ВРУ XXXXхXXXхXXX SMART
- 6 – Рейка поперечная двухрядная SMART
- 7 – Рейка поперечная однорядная SMART
- 8 – Рама под панели ЛГ/ЛМА для ВРУ XXXXхXXXхXXX (H=XXX) SMART*
- 9 – Панель ЛМА к ВРУ-х хх.хх.хх хх TITAN (H=xxx)*
- 10 – Панель боковая для ВРУ XXXX.XXX.XXX SMART
- 11 – Панель ВА 88-35 к ВРУ-х хх.хх.хх хх TITAN (H=550)*
- 12 – Панель оперативная поворотная SMART (H=XXX)*
- 13 – Панель ЛГ к ВРУ-х хх.хх.хх хх TITAN (H=xxx)*
- 14 – Профиль поперечный XXX для ВРУ XXXXхXXXхXXX SMART
- 15 – Цоколь ВРУ хх.хх.хх*
- 16 – Кронштейн для шин N/PE SMART
- 17 – Боковой П-профиль для ВРУ XXXXхXXXхXXX SMART
- 18 – Перегородка 450хXXX для ВРУ XXXXхXXXхXXX SMART
- 19 – Кронштейн-хх для DIN-рейки SMART
- 20 – Уголок для оборудования XXX SMART
- 21 – Полка для ВРУ XXXXхXXXхXXX (B=XXX) SMART
- 22 – Пластина установочная SMART

Наименование	Габаритные размеры (ВхШхГ, мм)	Цвет	Артикул
Боковой П-профиль для ВРУ XXXXхXXXх450 SMART (комп. 2 шт.)	343×34×30	оцинк.	YKV-BPP-450
Боковой П-профиль для ВРУ XXXXхXXXх600 SMART (комп. 2 шт.)	493×34×30	оцинк.	YKV-BPP-600
Кронштейн для шин N/PE SMART (комп. 2 шт.)	127×84×42	оцинк.	YKV-K-NPE
Кронштейн-45 для DIN-рейки SMART (комп. 2 шт.)	44×56×51	оцинк.	YKV-K-DIN-45
Кронштейн-70 для DIN-рейки SMART (комп. 2 шт.)	69×80×51	оцинк.	YKV-K-DIN-70
Кронштейн-95 для DIN-рейки SMART (комп. 2 шт.)	69×106×51	оцинк.	YKV-K-DIN-95
Лонжерон 412 для ВРУ XXXXх450хXXX SMART	415×56×27	оцинк.	YKV-L-412-450
Лонжерон 562 для ВРУ XXXXх600хXXX SMART	565×56×27	оцинк.	YKV-L-562-600
Лонжерон 762 для ВРУ XXXXх800хXXX SMART	765×56×27	оцинк.	YKV-L-762-800
Панель боковая для ВРУ 1800.XXX.450 SMART (комп. 2 шт.)	1702×339×41	RAL 7035	YKV-PB-18-45
Панель боковая для ВРУ 1800.XXX.600 SMART (комп. 2 шт.)	1702×489×41	RAL 7035	YKV-PB-18-60
Панель боковая для ВРУ 2000.XXX.450 SMART (комп. 2 шт.)	1902×339×41	RAL 7035	YKV-PB-20-45
Панель боковая для ВРУ 2000.XXX.600 SMART (комп. 2 шт.)	1902×489×41	RAL 7035	YKV-PB-20-60
Панель монтажная 1650х412 SMART	1653×422×33	оцинк.	YKV-PM-1650-412
Панель монтажная 1650х562 SMART	1653×572×33	оцинк.	YKV-PM-1650-562
Панель монтажная 1650х762 SMART	1653×772×33	оцинк.	YKV-PM-1650-762
Панель монтажная 1850х412 SMART	1853×422×33	оцинк.	YKV-PM-1850-412
Панель монтажная 1850х562 SMART	1853×572×33	оцинк.	YKV-PM-1850-562
Панель монтажная 1850х762 SMART	1853×772×33	оцинк.	YKV-PM-1850-762

* Аксессуары подходят как для ВРУ SMART, так и для ВРУ TITAN.
Назначение и место установки аксессуаров см. на сайте www.iek.ru в разделе Руководство по монтажу и эксплуатации ВРУ SMART.



Наименование	Габаритные размеры (ВхШхГ, мм)	Цвет	Артикул
Панель монтажная 250x412 SMART (комп. 2 шт.)	422×253×36	оцинк.	YKV-PM-250-412
Панель монтажная 250x562 SMART (комп. 2 шт.)	572×253×36	оцинк.	YKV-PM-250-562
Панель монтажная 250x762 SMART (комп. 2 шт.)	772×253×36	оцинк.	YKV-PM-250-762
Панель монтажная 500x412 SMART (комп. 2 шт.)	422×503×36	оцинк.	YKV-PM-500-412
Панель монтажная 500x562 SMART (комп. 2 шт.)	572×503×36	оцинк.	YKV-PM-500-562
Панель монтажная 500x762 SMART (комп. 2 шт.)	772×503×36	оцинк.	YKV-PM-500-762
Панель оперативная поворотная SMART (H=300) 450*	356×305×37	RAL 7035	YKV-POP-300-450
Панель оперативная поворотная SMART (H=300) 600*	506×305×37	RAL 7035	YKV-POP-300-600
Панель оперативная поворотная SMART (H=300) 800*	706×305×37	RAL 7035	YKV-POP-300-800
Панель оперативная поворотная SMART (H=600) 450*	356×605×37	RAL 7035	YKV-POP-600-450
Панель оперативная поворотная SMART (H=600) 600*	506×605×37	RAL 7035	YKV-POP-600-600
Панель оперативная поворотная SMART (H=600) 800*	706×605×37	RAL 7035	YKV-POP-600-800
Перегородка 450x290 для ВРУ XXXXxxx450 SMART	464×307×36	RAL 7035	YKV-P-450-290
Перегородка 450x440 для ВРУ XXXXxxx600 SMART	464×457×36	RAL 7035	YKV-P-450-440
Пластина установочная SMART (комп. 2 шт.)	153×134×9	оцинк.	YKV-PU
Полка для ВРУ XXXXx450x450 (B=340) SMART	424×352×36	RAL 7035	YKV-P-450-450
Полка для ВРУ XXXXx450xxx (B=140) SMART	424×152×36	RAL 7035	YKV-P-450-B140
Полка для ВРУ XXXXx450xxx (B=200) SMART	424×212×36	RAL 7035	YKV-P-450-B200
Полка для ВРУ XXXXx450xxx (B=290) SMART	424×302×36	RAL 7035	YKV-P-450-B290
Полка для ВРУ XXXXx600x450 (B=340) SMART	574×352×36	RAL 7035	YKV-P-600-450
Полка для ВРУ XXXXx600x600 (B=490) SMART	574×502×36	RAL 7035	YKV-P-600-600
Полка для ВРУ XXXXx600xxx (B=140) SMART	574×152×36	RAL 7035	YKV-P-600-B140
Полка для ВРУ XXXXx600xxx (B=200) SMART	574×212×36	RAL 7035	YKV-P-600-B200
Полка для ВРУ XXXXx600xxx (B=290) SMART	574×302×36	RAL 7035	YKV-P-600-B290
Полка для ВРУ XXXXx800x450 (B=340) SMART	774×352×36	RAL 7035	YKV-P-800-450
Полка для ВРУ XXXXx800x600 (B=490) SMART	774×502×36	RAL 7035	YKV-P-800-600
Полка для ВРУ XXXXx800xxx (B=140) SMART	774×152×36	RAL 7035	YKV-P-800-B140
Полка для ВРУ XXXXx800xxx (B=200) SMART	774×212×36	RAL 7035	YKV-P-800-B200
Полка для ВРУ XXXXx800xxx (B=290) SMART	774×302×36	RAL 7035	YKV-P-800-B290
Профиль поперечный 412 для ВРУ XXXXx450xxx SMART	415×56×39	оцинк.	YKV-PP-412-450
Профиль поперечный 562 для ВРУ XXXXx600xxx SMART	565×56×39	оцинк.	YKV-PP-562-600
Профиль поперечный 762 для ВРУ XXXXx800xxx SMART	765×56×39	оцинк.	YKV-PP-762-800
Рама под панели ЛГ/ЛМА для ВРУ 1800x450xxx (H=1100) SMART*	1082×40×25	RAL 7035	YKV-RAMA1-1800-450
Рама под панели ЛГ/ЛМА для ВРУ 1800x450xxx (H=1750) SMART*	1732×46×29	RAL 7035	YKV-RAMA-1800-450
Рама под панели ЛГ/ЛМА для ВРУ 1800x600xxx (H=1100) SMART*	1082×40×25	RAL 7035	YKV-RAMA1-1800-600
Рама под панели ЛГ/ЛМА для ВРУ 1800x600xxx (H=1750) SMART*	1732×46×29	RAL 7035	YKV-RAMA-1800-600
Рама под панели ЛГ/ЛМА для ВРУ 1800x800xxx (H=1100) SMART*	1082×40×25	RAL 7035	YKV-RAMA1-1800-800
Рама под панели ЛГ/ЛМА для ВРУ 1800x800xxx (H=1750) SMART*	1732×46×29	RAL 7035	YKV-RAMA-1800-800
Рама под панели ЛГ/ЛМА для ВРУ 2000x450xxx (H=1300) SMART*	1282×40×25	RAL 7035	YKV-RAMA1-2000-450
Рама под панели ЛГ/ЛМА для ВРУ 2000x450xxx (H=1950) SMART*	1932×46×29	RAL 7035	YKV-RAMA-2000-450
Рама под панели ЛГ/ЛМА для ВРУ 2000x600xxx (H=1300) SMART*	1282×40×25	RAL 7035	YKV-RAMA1-2000-600
Рама под панели ЛГ/ЛМА для ВРУ 2000x600xxx (H=1950) SMART*	1932×46×29	RAL 7035	YKV-RAMA-2000-600
Рама под панели ЛГ/ЛМА для ВРУ 2000x800xxx (H=1300) SMART*	1282×40×25	RAL 7035	YKV-RAMA1-2000-800
Рама под панели ЛГ/ЛМА для ВРУ 2000x800xxx (H=1950) SMART*	1932×46×29	RAL 7035	YKV-RAMA-2000-800
Рама под панели ЛГ/ЛМА для ВРУ XXXXx450xxx (H=600) SMART*	608×40×25	RAL 7035	YKV-RAMA2-600-450
Рама под панели ЛГ/ЛМА для ВРУ XXXXx600xxx (H=600) SMART*	608×40×25	RAL 7035	YKV-RAMA2-600-600
Рама под панели ЛГ/ЛМА для ВРУ XXXXx800xxx (H=600) SMART*	746×40×25	RAL 7035	YKV-RAMA2-600-800
Рейка поперечная двухрядная 412 SMART (комп. 2 шт.)	415×56×31	оцинк.	YKV-RPD-412-450
Рейка поперечная двухрядная 562 SMART (комп. 2 шт.)	565×56×31	оцинк.	YKV-RPD-562-600
Рейка поперечная двухрядная 762 SMART (комп. 2 шт.)	765×56×31	оцинк.	YKV-RPD-762-800

Наименование	Габаритные размеры (ВхШхГ, мм)	Цвет	Артикул
Рейка боковая для ВРУ XXXXхXXXх450 SMART (комп. 2 шт.)	330×56×21	оцинк.	YKV-RB-450
Рейка боковая для ВРУ XXXXхXXXх600 SMART (комп. 2 шт.)	480×56×21	оцинк.	YKV-RB-600
Рейка поперечная 412 для ВРУ XXXXх450хXXX SMART	415×56×29	оцинк.	YKV-RP-412-450
Рейка поперечная 562 для ВРУ XXXXх600хXXX SMART	565×56×29	оцинк.	YKV-RP-562-600
Рейка поперечная 762 для ВРУ XXXXх800хXXX SMART	765×56×29	оцинк.	YKV-RP-762-800
Рейка поперечная однорядная 412 SMART (комп. 2 шт.)	415×31×31	оцинк.	YKV-RPO-412-450
Рейка поперечная однорядная 562 SMART (комп. 2 шт.)	565×31×31	оцинк.	YKV-RPO-562-600
Рейка поперечная однорядная 762 SMART (комп. 2 шт.)	765×31×31	оцинк.	YKV-RPO-762-800
Уголок для оборудования 450 SMART (комп. 2 шт.)	338×37×37	оцинк.	YKV-UO-450
Уголок для оборудования 600 SMART (комп. 2 шт.)	448×37×37	оцинк.	YKV-UO-600
Панель ВА 88-35 к ВРУ-х хх.45.хх 36 ТИТАН (Н=550) к-т 2 шт.*	550×380×1	RAL 7035	YKV-PVA-36-45-550
Панель ВА 88-35 к ВРУ-х хх.60.хх 36 ТИТАН (Н=550) к-т 2 шт.*	550×530×1	RAL 7035	YKV-PVA-36-60-550
Панель ВА 88-35 к ВРУ-х хх.80.хх 36 ТИТАН (Н=550) к-т 2 шт.*	550×730×1	RAL 7035	YKV-PVA-36-80-550
Панель ЛГ к ВРУ-х хх.45.хх 36 ТИТАН (Н=100) к-т 2 шт.*	100×380×1	RAL 7035	YKV-PLG-36-45-100
Панель ЛГ к ВРУ-х хх.45.хх 36 ТИТАН (Н=150) к-т 2 шт.*	150×380×1	RAL 7035	YKV-PL-G-36-45-2-0
Панель ЛГ к ВРУ-х хх.45.хх 36 ТИТАН (Н=200) к-т 2 шт.*	200×380×1	RAL 7035	YKV-PLG-36-45-200
Панель ЛГ к ВРУ-х хх.45.хх 36 ТИТАН (Н=300) к-т 2 шт.*	300×380×1	RAL 7035	YKV-PL-G-36-45-3-0
Панель ЛГ к ВРУ-х хх.45.хх 36 ТИТАН (Н=400) к-т 2 шт.*	400×380×1	RAL 7035	YKV-PL-G-36-45-4-0
Панель ЛГ к ВРУ-х хх.45.хх 36 ТИТАН (Н=50) к-т 2 шт.*	50×380×1	RAL 7035	YKV-PL-G-36-45-1-0
Панель ЛГ к ВРУ-х хх.45.хх 36 ТИТАН (Н=500) к-т 2 шт.*	500×380×1	RAL 7035	YKV-PL-G-36-45-5-0
Панель ЛГ к ВРУ-х хх.45.хх 36 ТИТАН (Н=600) к-т 2 шт.*	600×380×1	RAL 7035	YKV-PLG-36-45-600
Панель ЛГ к ВРУ-х хх.60.хх 36 ТИТАН (Н=100) к-т 2 шт.*	100×530×1	RAL 7035	YKV-PLG-36-60-100
Панель ЛГ к ВРУ-х хх.60.хх 36 ТИТАН (Н=150) к-т 2 шт.*	150×530×1	RAL 7035	YKV-PL-G-36-60-2-0
Панель ЛГ к ВРУ-х хх.60.хх 36 ТИТАН (Н=200) к-т 2 шт.*	200×530×1	RAL 7035	YKV-PLG-36-60-200
Панель ЛГ к ВРУ-х хх.60.хх 36 ТИТАН (Н=300) к-т 2 шт.*	300×530×1	RAL 7035	YKV-PL-G-36-60-3-0
Панель ЛГ к ВРУ-х хх.60.хх 36 ТИТАН (Н=400) к-т 2 шт.*	400×530×1	RAL 7035	YKV-PL-G-36-60-4-0
Панель ЛГ к ВРУ-х хх.60.хх 36 ТИТАН (Н=50) к-т 2 шт.*	50×530×1	RAL 7035	YKV-PL-G-36-60-1-0
Панель ЛГ к ВРУ-х хх.60.хх 36 ТИТАН (Н=500) к-т 2 шт.*	500×530×1	RAL 7035	YKV-PL-G-36-60-5-0
Панель ЛГ к ВРУ-х хх.60.хх 36 ТИТАН (Н=600) к-т 2 шт.*	600×530×1	RAL 7035	YKV-PLG-36-60-600
Панель ЛГ к ВРУ-х хх.80.хх 36 ТИТАН (Н=100) к-т 2 шт.*	100×730×1	RAL 7035	YKV-PLG-36-80-100
Панель ЛГ к ВРУ-х хх.80.хх 36 ТИТАН (Н=150) к-т 2 шт.*	150×730×1	RAL 7035	YKV-PL-G-36-80-2-0
Панель ЛГ к ВРУ-х хх.80.хх 36 ТИТАН (Н=200) к-т 2 шт.*	200×730×1	RAL 7035	YKV-PLG-36-80-200
Панель ЛГ к ВРУ-х хх.80.хх 36 ТИТАН (Н=300) к-т 2 шт.*	300×730×1	RAL 7035	YKV-PL-G-36-80-3-0
Панель ЛГ к ВРУ-х хх.80.хх 36 ТИТАН (Н=400) к-т 2 шт.*	400×730×1	RAL 7035	YKV-PL-G-36-80-4-0
Панель ЛГ к ВРУ-х хх.80.хх 36 ТИТАН (Н=50) к-т 2 шт.*	50×730×1	RAL 7035	YKV-PL-G-36-80-1-0
Панель ЛГ к ВРУ-х хх.80.хх 36 ТИТАН (Н=500) к-т 2 шт.*	500×730×1	RAL 7035	YKV-PL-G-36-80-5-0
Панель ЛГ к ВРУ-х хх.80.хх 36 ТИТАН (Н=600) к-т 2 шт.*	600×730×1	RAL 7035	YKV-PLG-36-80-600
Панель ЛМА к ВРУ-х хх.45.хх 36 ТИТАН (Н=200) к-т 2 шт.*	200×380×1	RAL 7035	YKV-PL-0-36-45-200
Панель ЛМА к ВРУ-х хх.45.хх 36 ТИТАН (Н=300) к-т 2 шт.*	300×380×1	RAL 7035	YKV-PL-0-36-45-300
Панель ЛМА к ВРУ-х хх.45.хх 36 ТИТАН к-т 2 шт.*	150×380×1	RAL 7035	YKV-PL-0-36-45-0
Панель ЛМА к ВРУ-х хх.60.хх 36 ТИТАН (Н=200) к-т 2 шт.*	200×530×1	RAL 7035	YKV-PL-0-36-60-200
Панель ЛМА к ВРУ-х хх.60.хх 36 ТИТАН (Н=300) к-т 2 шт.*	300×530×1	RAL 7035	YKV-PL-0-36-60-300
Панель ЛМА к ВРУ-х хх.60.хх 36 ТИТАН к-т 2 шт.*	150×530×1	RAL 7035	YKV-PL-0-36-60-0
Панель ЛМА к ВРУ-х хх.80.хх 36 ТИТАН (Н=200) к-т 2 шт.*	200×730×1	RAL 7035	YKV-PL-0-36-80-200
Панель ЛМА к ВРУ-х хх.80.хх 36 ТИТАН (Н=300) к-т 2 шт.*	300×730×1	RAL 7035	YKV-PL-0-36-80-300
Панель ЛМА к ВРУ-х хх.80.хх 36 ТИТАН к-т 2 шт.*	150×730×1	RAL 7035	YKV-PL-0-36-80-0
Цоколь ВРУ хх.45.45 IP31 ТИТАН*	450×423×70	RAL 7035	YKV10-TS-450-450-31
Цоколь ВРУ хх.60.45 IP31 ТИТАН*	600×423×70	RAL 7035	YKV10-TS-600-450-31
Цоколь ВРУ хх.60.60 IP31 ТИТАН*	600×573×70	RAL 7035	YKV10-TS-600-600-31
Цоколь ВРУ хх.80.45 IP31 ТИТАН*	800×423×70	RAL 7035	YKV10-TS-800-450-31
Цоколь ВРУ хх.80.60 IP31 ТИТАН*	800×573×70	RAL 7035	YKV10-TS-800-600-31

Таблица применяемости аксессуаров ВРУ SMART

Наименование аксессуара	ВРУ 1800 SMART					ВРУ 2000 SMART					Артикул
	450×450	600×450	800×450	600×600	800×600	450×450	600×450	800×450	600×600	800×600	
Боковой П-профиль для ВРУ XXXX450 SMART (комп. 2 шт.)	+	+	+			+	+	+			YKV-BPP-450
Боковой П-профиль для ВРУ XXXX600 SMART (комп. 2 шт.)				+	+				+	+	YKV-BPP-600
Кронштейн для шин N/PE SMART (комп. 2 шт.)	+	+	+	+	+	+	+	+	+	+	YKV-K-NPE
Кронштейн-45 для DIN-рейки SMART (комп. 2 шт.)	+	+	+	+	+	+	+	+	+	+	YKV-K-DIN-45
Кронштейн-70 для DIN-рейки SMART (комп. 2 шт.)	+	+	+	+	+	+	+	+	+	+	YKV-K-DIN-70
Кронштейн-95 для DIN-рейки SMART (комп. 2 шт.)	+	+	+	+	+	+	+	+	+	+	YKV-K-DIN-95
Лонжерон 412 для ВРУ XXXX450XXX SMART	+					+					YKV-L-412-450
Лонжерон 562 для ВРУ XXXX600XXX SMART		+		+			+		+		YKV-L-562-600
Лонжерон 762 для ВРУ XXXX800XXX SMART			+		+			+		+	YKV-L-762-800
Панель боковая для ВРУ 1800.XXX.450 SMART (комп. 2 шт.)	+	+	+								YKV-PB-18-45
Панель боковая для ВРУ 1800.XXX.600 SMART (комп. 2 шт.)				+	+						YKV-PB-18-60
Панель боковая для ВРУ 2000.XXX.450 SMART (комп. 2 шт.)						+	+	+			YKV-PB-20-45
Панель боковая для ВРУ 2000.XXX.600 SMART (комп. 2 шт.)									+	+	YKV-PB-20-60
Панель ВА 88-35 к ВРУ-х хх.45.хх 36 ТИТАН (H=550) к-т 2 шт.	+					+					YKV-PVA-36-45-550
Панель ВА 88-35 к ВРУ-х хх.60.хх 36 ТИТАН (H=550) к-т 2 шт.		+		+			+		+		YKV-PVA-36-60-550
Панель ВА 88-35 к ВРУ-х хх.80.хх 36 ТИТАН (H=550) к-т 2 шт.			+		+			+		+	YKV-PVA-36-80-550
Панель ЛГ к ВРУ-х хх.45.хх 36 ТИТАН (H=50) к-т 2 шт.	+					+					YKV-PL-G-36-45-1-0
Панель ЛГ к ВРУ-х хх.45.хх 36 ТИТАН (H=100) к-т 2 шт.	+					+					YKV-PL-G-36-45-100
Панель ЛГ к ВРУ-х хх.45.хх 36 ТИТАН (H=150) к-т 2 шт.	+					+					YKV-PL-G-36-45-2-0
Панель ЛГ к ВРУ-х хх.45.хх 36 ТИТАН (H=200) к-т 2 шт.	+					+					YKV-PL-G-36-45-200
Панель ЛГ к ВРУ-х хх.45.хх 36 ТИТАН (H=300) к-т 2 шт.	+					+					YKV-PL-G-36-45-3-0
Панель ЛГ к ВРУ-х хх.45.хх 36 ТИТАН (H=400) к-т 2 шт.	+					+					YKV-PL-G-36-45-4-0
Панель ЛГ к ВРУ-х хх.45.хх 36 ТИТАН (H=500) к-т 2 шт.	+					+					YKV-PL-G-36-45-5-0
Панель ЛГ к ВРУ-х хх.45.хх 36 ТИТАН (H=600) к-т 2 шт.	+					+					YKV-PL-G-36-45-600
Панель ЛГ к ВРУ-х хх.60.хх 36 ТИТАН (H=50) к-т 2 шт.		+		+			+		+		YKV-PL-G-36-60-1-0
Панель ЛГ к ВРУ-х хх.60.хх 36 ТИТАН (H=100) к-т 2 шт.		+		+			+		+		YKV-PL-G-36-60-100
Панель ЛГ к ВРУ-х хх.60.хх 36 ТИТАН (H=150) к-т 2 шт.		+		+			+		+		YKV-PL-G-36-60-2-0
Панель ЛГ к ВРУ-х хх.60.хх 36 ТИТАН (H=200) к-т 2 шт.		+		+			+		+		YKV-PL-G-36-60-200
Панель ЛГ к ВРУ-х хх.60.хх 36 ТИТАН (H=300) к-т 2 шт.		+		+			+		+		YKV-PL-G-36-60-3-0
Панель ЛГ к ВРУ-х хх.60.хх 36 ТИТАН (H=400) к-т 2 шт.		+		+			+		+		YKV-PL-G-36-60-4-0
Панель ЛГ к ВРУ-х хх.60.хх 36 ТИТАН (H=500) к-т 2 шт.		+		+			+		+		YKV-PL-G-36-60-5-0
Панель ЛГ к ВРУ-х хх.60.хх 36 ТИТАН (H=600) к-т 2 шт.		+		+			+		+		YKV-PL-G-36-60-600
Панель ЛГ к ВРУ-х хх.80.хх 36 ТИТАН (H=50) к-т 2 шт.			+		+			+		+	YKV-PL-G-36-80-1-0
Панель ЛГ к ВРУ-х хх.80.хх 36 ТИТАН (H=100) к-т 2 шт.			+		+			+		+	YKV-PL-G-36-80-100
Панель ЛГ к ВРУ-х хх.80.хх 36 ТИТАН (H=150) к-т 2 шт.			+		+			+		+	YKV-PL-G-36-80-2-0
Панель ЛГ к ВРУ-х хх.80.хх 36 ТИТАН (H=200) к-т 2 шт.			+		+			+		+	YKV-PL-G-36-80-200
Панель ЛГ к ВРУ-х хх.80.хх 36 ТИТАН (H=300) к-т 2 шт.			+		+			+		+	YKV-PL-G-36-80-3-0
Панель ЛГ к ВРУ-х хх.80.хх 36 ТИТАН (H=400) к-т 2 шт.			+		+			+		+	YKV-PL-G-36-80-4-0
Панель ЛГ к ВРУ-х хх.80.хх 36 ТИТАН (H=500) к-т 2 шт.			+		+			+		+	YKV-PL-G-36-80-5-0
Панель ЛГ к ВРУ-х хх.80.хх 36 ТИТАН (H=600) к-т 2 шт.			+		+			+		+	YKV-PL-G-36-80-600
Панель ЛМА к ВРУ-х хх.45.хх 36 ТИТАН к-т 2 шт.	+					+					YKV-PL-0-36-45-0
Панель ЛМА к ВРУ-х хх.45.хх 36 ТИТАН (H=200) к-т 2 шт.	+					+					YKV-PL-0-36-45-200
Панель ЛМА к ВРУ-х хх.45.хх 36 ТИТАН (H=300) к-т 2 шт.	+					+					YKV-PL-0-36-45-300
Панель ЛМА к ВРУ-х хх.60.хх 36 ТИТАН к-т 2 шт.		+		+			+		+		YKV-PL-0-36-60-0
Панель ЛМА к ВРУ-х хх.60.хх 36 ТИТАН (H=200) к-т 2 шт.		+		+			+		+		YKV-PL-0-36-60-200
Панель ЛМА к ВРУ-х хх.60.хх 36 ТИТАН (H=300) к-т 2 шт.		+		+			+		+		YKV-PL-0-36-60-300
Панель ЛМА к ВРУ-х хх.80.хх 36 ТИТАН к-т 2 шт.			+		+			+		+	YKV-PL-0-36-80-0
Панель ЛМА к ВРУ-х хх.80.хх 36 ТИТАН (H=200) к-т 2 шт.			+		+			+		+	YKV-PL-0-36-80-200
Панель ЛМА к ВРУ-х хх.80.хх 36 ТИТАН (H=300) к-т 2 шт.			+		+			+		+	YKV-PL-0-36-80-300



Наименование аксессуара	ВРУ 1800 SMART					ВРУ 2000 SMART					Артикул
	450×450	600×450	800×450	600×600	800×600	450×450	600×450	800×450	600×600	800×600	
Панель монтажная 1650x412 SMART	+										YKV-PM-1650-412
Панель монтажная 1650x562 SMART		+		+							YKV-PM-1650-562
Панель монтажная 1650x762 SMART			+		+						YKV-PM-1650-762
Панель монтажная 1850x412 SMART						+					YKV-PM-1850-412
Панель монтажная 1850x562 SMART							+		+		YKV-PM-1850-562
Панель монтажная 1850x762 SMART								+		+	YKV-PM-1850-762
Панель монтажная 250x412 SMART (комп. 2 шт.)	+					+					YKV-PM-250-412
Панель монтажная 250x562 SMART (комп. 2 шт.)		+		+			+		+		YKV-PM-250-562
Панель монтажная 250x762 SMART (комп. 2 шт.)			+		+			+		+	YKV-PM-250-762
Панель монтажная 500x412 SMART (комп. 2 шт.)	+					+					YKV-PM-500-412
Панель монтажная 500x562 SMART (комп. 2 шт.)		+		+			+		+		YKV-PM-500-562
Панель монтажная 500x762 SMART (комп. 2 шт.)			+		+			+		+	YKV-PM-500-762
Панель оперативная поворотная SMART (H=300) 450	+					+					YKV-POP-300-450
Панель оперативная поворотная SMART (H=300) 600		+		+			+		+		YKV-POP-300-600
Панель оперативная поворотная SMART (H=300) 800			+		+			+		+	YKV-POP-300-800
Панель оперативная поворотная SMART (H=600) 450	+					+					YKV-POP-600-450
Панель оперативная поворотная SMART (H=600) 600		+		+			+		+		YKV-POP-600-600
Панель оперативная поворотная SMART (H=600) 800			+		+			+		+	YKV-POP-600-800
Перегородка 450x290 для ВРУ XXXXxXXXx450 SMART	+	+	+			+	+	+			YKV-P-450-290
Перегородка 450x440 для ВРУ XXXXxXXXx600 SMART				+	+				+	+	YKV-P-450-440
Пластина установочная SMART (комп. 2 шт.)	+	+	+	+	+	+	+	+	+	+	YKV-PU
Полка для ВРУ XXXXx450x450 (B=340) SMART	+					+					YKV-P-450-450
Полка для ВРУ XXXXx450xXXX (B=140) SMART	+					+					YKV-P-450-B140
Полка для ВРУ XXXXx450xXXX (B=200) SMART	+					+					YKV-P-450-B200
Полка для ВРУ XXXXx450xXXX (B=290) SMART	+					+					YKV-P-450-B290
Полка для ВРУ XXXXx600x450 (B=340) SMART		+					+				YKV-P-600-450
Полка для ВРУ XXXXx600x600 (B=490) SMART				+					+		YKV-P-600-600
Полка для ВРУ XXXXx600xXXX (B=140) SMART		+		+			+		+		YKV-P-600-B140
Полка для ВРУ XXXXx600xXXX (B=200) SMART		+		+			+		+		YKV-P-600-B200
Полка для ВРУ XXXXx600xXXX (B=290) SMART		+		+			+		+		YKV-P-600-B290
Полка для ВРУ XXXXx800x450 (B=340) SMART			+					+			YKV-P-800-450
Полка для ВРУ XXXXx800x600 (B=490) SMART					+					+	YKV-P-800-600
Полка для ВРУ XXXXx800xXXX (B=140) SMART			+		+			+		+	YKV-P-800-B140
Полка для ВРУ XXXXx800xXXX (B=200) SMART			+		+			+		+	YKV-P-800-B200
Полка для ВРУ XXXXx800xXXX (B=290) SMART			+		+			+		+	YKV-P-800-B290
Профиль поперечный 412 для ВРУ XXXXx450xXXX SMART	+					+					YKV-PP-412-450
Профиль поперечный 562 для ВРУ XXXXx600xXXX SMART		+		+			+		+		YKV-PP-562-600
Профиль поперечный 762 для ВРУ XXXXx800xXXX SMART			+		+			+		+	YKV-PP-762-800
Рама под панели ЛГ/ЛМА для ВРУ 1800x450xXXX (H=1750) SMART	+										YKV-RAMA-1800-450
Рама под панели ЛГ/ЛМА для ВРУ 1800x450xXXX (H=1100) SMART	+										YKV-RAMA1-1800-450
Рама под панели ЛГ/ЛМА для ВРУ 1800x600xXXX (H=1750) SMART		+		+							YKV-RAMA-1800-600
Рама под панели ЛГ/ЛМА для ВРУ 1800x600xXXX (H=1100) SMART		+		+							YKV-RAMA1-1800-600
Рама под панели ЛГ/ЛМА для ВРУ 1800x800xXXX (H=1750) SMART			+		+						YKV-RAMA-1800-800
Рама под панели ЛГ/ЛМА для ВРУ 1800x800xXXX (H=1100) SMART			+		+						YKV-RAMA1-1800-800
Рама под панели ЛГ/ЛМА для ВРУ 2000x450xXXX (H=1950) SMART						+					YKV-RAMA-2000-450
Рама под панели ЛГ/ЛМА для ВРУ 2000x450xXXX (H=1300) SMART						+					YKV-RAMA1-2000-450
Рама под панели ЛГ/ЛМА для ВРУ 2000x600xXXX (H=1950) SMART							+		+		YKV-RAMA-2000-600
Рама под панели ЛГ/ЛМА для ВРУ 2000x600xXXX (H=1300) SMART							+		+		YKV-RAMA1-2000-600
Рама под панели ЛГ/ЛМА для ВРУ 2000x800xXXX (H=1950) SMART								+		+	YKV-RAMA-2000-800
Рама под панели ЛГ/ЛМА для ВРУ 2000x800xXXX (H=1300) SMART								+		+	YKV-RAMA1-2000-800
Рама под панели ЛГ/ЛМА для ВРУ XXXXx450xXXX (H=600) SMART	+					+					YKV-RAMA2-600-450



Наименование аксессуара	ВРУ 1800 SMART					ВРУ 2000 SMART					Артикул
	450×450	600×450	800×450	600×600	800×600	450×450	600×450	800×450	600×600	800×600	
Рама под панели ЛГ/ЛМА для ВРУ XXXX600хXXX (H=600) SMART		+		+			+		+		YKV-RAMA2-600-600
Рама под панели ЛГ/ЛМА для ВРУ XXXX800хXXX (H=600) SMART			+		+			+		+	YKV-RAMA2-600-800
Рейка боковая для ВРУ XXXXXXX450 SMART (комп. 2 шт.)	+	+	+			+	+	+			YKV-RB-450
Рейка боковая для ВРУ XXXXXXX600 SMART (комп. 2 шт.)				+	+				+	+	YKV-RB-600
Рейка поперечная 412 для ВРУ XXXX450хXXX SMART	+					+					YKV-RP-412-450
Рейка поперечная 562 для ВРУ XXXX600хXXX SMART		+		+			+		+		YKV-RP-562-600
Рейка поперечная 762 для ВРУ XXXX800хXXX SMART			+		+			+		+	YKV-RP-762-800
Рейка поперечная двухрядная 412 SMART (комп. 2 шт.)	+					+					YKV-RPD-412-450
Рейка поперечная двухрядная 562 SMART (комп. 2 шт.)		+		+			+		+		YKV-RPD-562-600
Рейка поперечная двухрядная 762 SMART (комп. 2 шт.)			+		+			+		+	YKV-RPD-762-800
Рейка поперечная однорядная 412 SMART (комп. 2 шт.)	+					+					YKV-RPO-412-450
Рейка поперечная однорядная 562 SMART (комп. 2 шт.)		+		+			+		+		YKV-RPO-562-600
Рейка поперечная однорядная 762 SMART (комп. 2 шт.)			+		+			+		+	YKV-RPO-762-800
Уголок для оборудования 450 SMART (комп. 2 шт.)	+	+	+			+	+	+			YKV-UO-450
Уголок для оборудования 600 SMART (комп. 2 шт.)				+	+				+	+	YKV-UO-600
Цоколь ВРУ хх.45.45 IP31 ТИТАН	+					+					YKV10-TS-450-450-31
Цоколь ВРУ хх.60.45 IP31 ТИТАН		+					+				YKV10-TS-600-450-31
Цоколь ВРУ хх.60.60 IP31 ТИТАН				+					+		YKV10-TS-600-600-31
Цоколь ВРУ хх.80.45 IP31 ТИТАН			+					+			YKV10-TS-800-450-31
Цоколь ВРУ хх.80.60 IP31 ТИТАН					+					+	YKV10-TS-800-600-31

Корпуса ВРУ

Вводно-распределительные устройства предназначены для приема, распределения и учета электроэнергии напряжением 400/230 В в сетях трехфазного переменного тока частотой 50 Гц, для защиты линий при коротких замыканиях и перегрузках, а также для нечастых оперативных включений и отключений.

Металлический корпус ВРУ имеет сборно-разборную конструкцию, состоящую из установленных на цоколе боковых рам, соединенных между собой стяжками. На боковых рамах закреплены дверь, стенка задняя и установлена крыша. Съемные боковые стенки сокращают затраты при сборке шкафов в блоки. Ввод и вывод проводов и кабелей осуществляются снизу шкафа.



**Произведено
в
России**

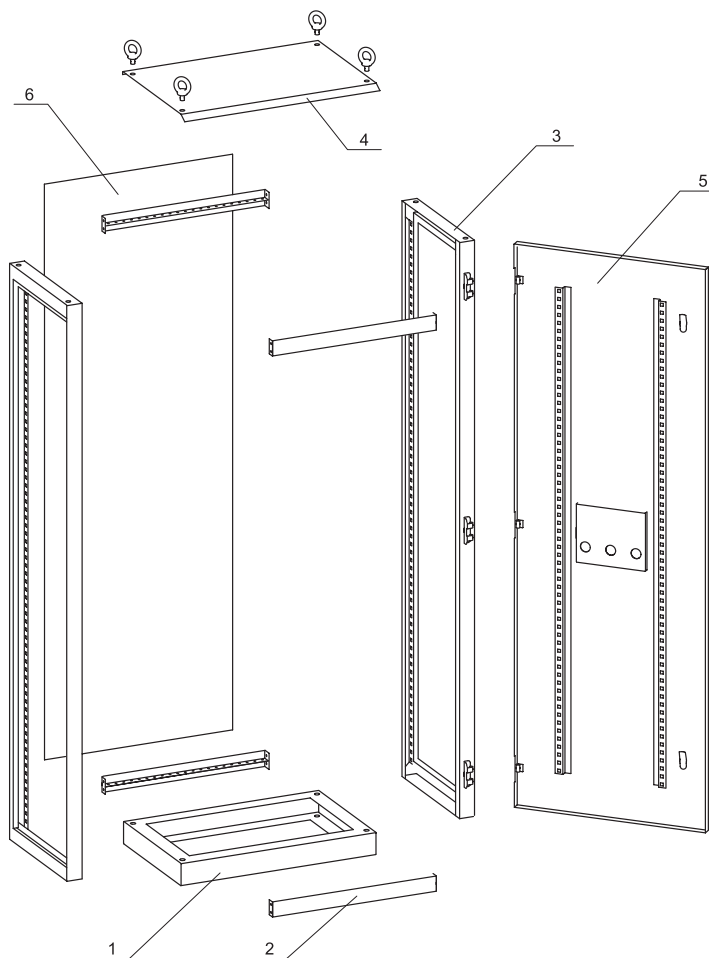
Преимущества

- Повышенная коррозионная стойкость.
- Усовершенствованная конструкция корпуса, обеспечивающая более рациональное использование рабочего пространства.
- Высококачественное покрытие.
- Универсальная конструкция.
- Перенавешивание двери на любую сторону.
- Набор дополнительных аксессуаров из оцинкованной стали.
- Высокая технологичность и простота сборки.
- Удобство монтажа, транспортировки и хранения.
- Соединение корпусов в блоки.
- Высокий уровень электробезопасности.
- Сертификат соответствия.

Технические характеристики

Вид установки	напольный
Толщина металла	1,4 мм
Номинальный ток	до 630 А
Тип покрытия	порошковое, шагрень
Цвет	RAL 7035
Степень защиты	IP31
Угол открытия двери	130°
Климатическое исполнение	УХЛ3
Тип применяемых аппаратов	любой

Особенности конструкции



- 1 – Цоколь – 1 шт.
- 2 – Стяжка – 4 шт.
- 3 – Рама боковая – 2 шт.
- 4 – Крыша – 1 шт.
- 5 – Дверь – 1 шт.
- 6 – Стенка задняя – 1 шт.

Комплектность отдельных элементов (мест)

Место 1

Цоколь, крыша, стяжки, карман предохранителей, петли, замки, крепёж, инструкция по сборке изделия.

Место 2

Рама боковая – 2 шт.

Место 3

Дверь, стенка задняя, карман для документов.

4

Расшифровка обозначений

ВРУ XX.XX.XX 0 36 Место № X

ВРУ – Вводно-распределительное устройство

XX – высота, дм

XX – ширина, см

XX – глубина, см

0 – номер модификации

3 – тип покрытия: ЭПК/шагрень

6 – цвет краски: RAL 7035 ■

Место № X – номер места

Панель боковая для ВРУ 18.XX.40

18 – высота, дм

XX – ширина, см

40 – глубина, см

Ассортимент

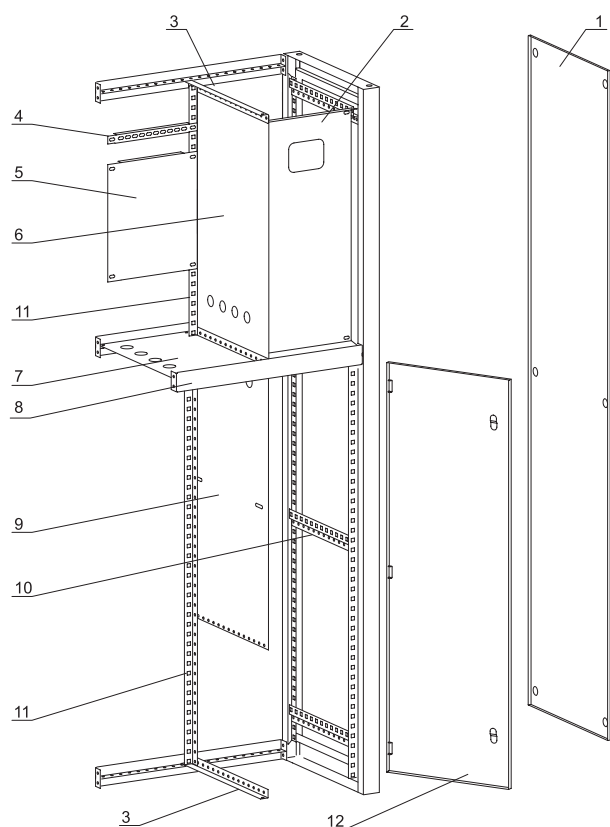


Наименование	Артикул
ВРУ хх.45.40 0-36 место № 1	YKV10-M1-XX4540 0-36
ВРУ хх.63.40 0-36 место № 1	YKV10-M1-XX6340 0-36
ВРУ хх.80.40 0-36 место № 1	YKV10-M1-XX8040 0-36
ВРУ хх.63.60 0-36 место № 1	YKV10-M1-XX6360 0-36
ВРУ хх.80.60 0-36 место № 1	YKV10-M1-XX8060 0-36
ВРУ 18.хх.40 0-36 место № 2	YKV10-M2-18XX40 0-36
ВРУ 20.хх.40 0-36 место № 2	YKV10-M2-20XX40 0-36
ВРУ 18.хх.60 0-36 место № 2	YKV10-M2-18XX60 0-36
ВРУ 20.хх.60 0-36 место № 2	YKV10-M2-20XX60 0-36
ВРУ 18.45.хх 0-36 место № 3	YKV10-M3-1845XX 0-36
ВРУ 18.63.хх 0-36 место № 3	YKV10-M3-1863XX 0-36
ВРУ 18.80.хх 0-36 место № 3	YKV10-M3-1880XX 0-36
ВРУ 20.45.хх 0-36 место № 3	YKV10-M3-2045XX 0-36
ВРУ 20.63.хх 0-36 место № 3	YKV10-M3-2063XX 0-36
ВРУ 20.80.хх 0-36 место № 3	YKV10-M3-2080XX 0-36

Таблица подбора мест ВРУ

Наименование	ВРУ 18.45.40	ВРУ 18.63.40	ВРУ 18.80.40	ВРУ 18.63.60	ВРУ 18.80.60	ВРУ 20.45.40	ВРУ 20.63.40	ВРУ 20.80.40	ВРУ 20.63.60	ВРУ 20.80.60
ВРУ хх.45.40 0-36 место № 1	1					1				
ВРУ хх.63.40 0-36 место № 1		1					1			
ВРУ хх.80.40 0-36 место № 1			1					1		
ВРУ хх.63.60 0-36 место № 1				1					1	
ВРУ хх.80.60 0-36 место № 1					1					1
ВРУ 18.хх.40 0-36 место № 2	1	1	1							
ВРУ 20.хх.40 0-36 место № 2						1	1	1		
ВРУ 18.хх.60 0-36 место № 2				1	1					
ВРУ 20.хх.60 0-36 место № 2									1	1
ВРУ 18.45.хх 0-36 место № 3	1									
ВРУ 18.63.хх 0-36 место № 3		1		1						
ВРУ 18.80.хх 0-36 место № 3			1		1					
ВРУ 20.45.хх 0-36 место № 3						1				
ВРУ 20.63.хх 0-36 место № 3							1		1	
ВРУ 20.80.хх 0-36 место № 3								1		1

Аксессуары к ВРУ*



- 1 – Панель боковая
- 2 – Панель оперативная
- 3 – Уголок продольный
- 4 – Планка
- 5 – Панель монтажная
- 6 – Перегородка учетного отсека
- 7 – Полка
- 8 – Стяжка
- 9 – Перегородка вводного отсека
- 10 – Z-профиль
- 11 – Уголок вертикальный (640, 1090, 1290)
- 12 – Дверь внутренняя

4

Наименование	Назначение	Место установки	Габаритные размеры	Цвет	Комплектность	шт.	измерения	Артикул
Панель боковая для ВРУ 18.XX.40	Закрывает боковые проемы рам ВРУ, обеспечивает электробезопасность и препятствует проникновению посторонних лиц внутрь щита	С наружных боковых сторон корпуса – в нишу боковой рамы	1710×8×392	RAL 7035	комплект	2		YKV10-PB-18XX40-36
Панель боковая для ВРУ 18.XX.60			1710×8×592	RAL 7035	комплект	2		YKV10-PB-18XX60-36
Панель боковая для ВРУ 20.XX.40			1910×8×392	RAL 7035	комплект	2		YKV10-PB-20XX40-36
Панель боковая для ВРУ 20.XX.60			1910×8×592	RAL 7035	комплект	2		YKV10-PB-20XX60-36
Полка для ВРУ XX.45.40	Отделяет учетный отсек от вводного	Внутри корпуса на стяжки	1×344×392	RAL 7035	штука	1		YKV10-P-XX4540-36
Полка для ВРУ XX.63.40			1×257×392	RAL 7035	штука	1		YKV10-P-XX6340-36
Полка для ВРУ XX.63.60			1×257×592	RAL 7035	штука	1		YKV10-P-XX6360-36
Полка для ВРУ XX.80.60			1×344×592	RAL 7035	штука	1		YKV10-P-XX8060-36
Перегородка учетного отсека для ВРУ XX.XX.40	Разделяет учетный отсек на два объема при монтаже от двух вводных линий. Отделяет часть учетного отсека при монтаже от одной вводной линии	Внутри корпуса на продольных уголках	639×1×392	RAL 7035	штука	1		YKV10-PU-XXXX40-36
Перегородка учетного отсека для ВРУ XX.XX.60			639×1×592	RAL 7035	штука	1		YKV10-PU-XXXX60-36
Перегородка вводного отсека для ВРУ 18.XX.40	Разделяет вводной отсек на два объема при монтаже от двух вводных линий. Отделяет часть вводного отсека при монтаже от одной вводной линии	Внутри корпуса на продольных уголках	714×1×392	RAL 7035	штука	1		YKV10-PV-18XX40-36
Перегородка вводного отсека для ВРУ 18.XX.60			714×1×592	RAL 7035	штука	1		YKV10-PV-18XX60-36
Перегородка вводного отсека для ВРУ 20.XX.40			914×1×392	RAL 7035	штука	1		YKV10-PV-20XX40-36
Перегородка вводного отсека для ВРУ 20.XX.60			914×1×592	RAL 7035	штука	1		YKV10-PV-20XX60-36
Уголок продольный для ВРУ XX.XX.40	Для установки перегородки учетного отсека и перегородки вводного отсека, уголков вертикальных	Внутри корпуса на стяжки	23×23×392	Оцинков.	комплект	2		YKV10-UP-XXXX40-36
Уголок продольный для ВРУ XX.XX.60			23×23×592	Оцинков.	комплект	2		YKV10-UP-XXXX60-36

* Аксессуары заказываются отдельно. В комплект всех аксессуаров входят метизы для их установки.

Наименование	Назначение	Место установки	Габаритные размеры	Цвет	Комплектность	шт.	Артикул
					единица измерения		
Уголок вертикальный 1090	Предназначен для установки планок, монтажной и оперативной панелей	Внутри корпуса на продольные уголки или Z-профили	1090×25×25	Оцинков.	комплект	2	YKV10-UV-1090-36
Уголок вертикальный 1290			1290×25×25	Оцинков.	комплект	2	YKV10-UV-1290-36
Уголок вертикальный 640			640×25×25	Оцинков.	комплект	2	YKV10-UV-640-36
Планка 255	Используется для установки одиночных электроаппаратов или нескольких приборов, имеющих одинаковый установочный габарит по высоте	Внутри корпуса на уголках вертикальных	23×255×10	Оцинков.	комплект	2	YKV10-PL-255-36
Планка 345			23×345×10	Оцинков.	комплект	2	YKV10-PL-345-36
Планка 520			23×520×10	Оцинков.	комплект	2	YKV10-PL-520-36
Z-профиль для ВРУ XX.XX.40	Для установки перегородки учетного отсека и перегородки вводного отсека, уголков вертикальных, двери внутренней	Внутри корпуса на боковых рамах	45×15×342	Оцинков.	комплект	2	YKV10-ZP-XXXX40
Z-профиль для ВРУ XX.XX.60			45×15×542	Оцинков.	комплект	2	YKV10-ZP-XXXX60
Панель оперативная для ВРУ XX.45.XX	Для защиты от прямого прикосновения к токоведущим частям и предотвращения несанкционированного проникновения к электроаппаратуре учета	Внутри корпуса на уголках вертикальных	595×344×30	RAL 7035	штука	1	YKV10-PO-XX45XX-36
Панель оперативная для ВРУ XX.63.XX			595×256×30	RAL 7035	штука	1	YKV10-PO-XX63XX-36
Панель монтажная 300×255	Предназначена для установки различных электроаппаратов	Внутри корпуса на уголках вертикальных	300×255×15	Оцинков.	комплект	2	YKV10-MP-300-255
Панель монтажная 300×345			300×345×15	Оцинков.	комплект	2	YKV10-MP-300-345
Панель монтажная 300×520			300×520×15	Оцинков.	комплект	2	YKV10-MP-300-520
Панель монтажная 500×255			500×255×15	Оцинков.	комплект	2	YKV10-MP-500-255
Панель монтажная 500×345			500×345×15	Оцинков.	комплект	2	YKV10-MP-500-345
Панель монтажная 500×520			500×520×15	Оцинков.	комплект	2	YKV10-MP-500-520
Стяжка для ВРУ XX.45.XX	Предназначена для разделения объема щита на вводной отсек и отсек учета	Между боковыми рамами с фасадной и тыльной сторон	50×356×25	RAL 7035	комплект	2	YKV10-S-XX45XX
Стяжка для ВРУ XX.63.XX			50×531×25	RAL 7035	комплект	2	YKV10-S-XX63XX
Стяжка для ВРУ XX.80.XX			50×706×25	RAL 7035	комплект	2	YKV10-S-XX80XX
Дверь внутренняя для ВРУ 18.XX.XX	Используется для защиты от прямого прикосновения к токоведущим частям	Внутри корпуса на Z-профили. Опора замочной стороны двери – уголок вертикальный	1046×346×18	RAL 7035	штука	1	YKV10-DV-18XXXX-36
Дверь внутренняя для ВРУ 20.XX.XX			1246×346×18	RAL 7035	штука	1	YKV10-DV-20XXXX-36

Таблица подбора комплектующих ВРУ

Наименование	ВРУ 18.45.40	ВРУ 18.63.40	ВРУ 18.80.40	ВРУ 18.63.60	ВРУ 18.80.60	ВРУ 20.45.40	ВРУ 20.63.40	ВРУ 20.80.40	ВРУ 20.63.60	ВРУ 20.80.60	Артикул
Панель боковая для ВРУ 18.XX.40	1	1	1								YKV10-PB-18XX40-36
Панель боковая для ВРУ 20.XX.40						1	1	1			YKV10-PB-20XX40-36
Панель боковая для ВРУ 18.XX.60				1	1						YKV10-PB-18XX60-36
Панель боковая для ВРУ 20.XX.60									1	1	YKV10-PB-20XX60-36
Полка для ВРУ XX.63.40		2					2				YKV10-P-XX6340-36
Полка для ВРУ XX.45.40	1		2			1		2			YKV10-P-XX4540-36
Полка для ВРУ XX.63.60				2					2		YKV10-P-XX6360-36
Полка для ВРУ XX.80.60					2					2	YKV10-P-XX8060-36
Перегородка учетного отсека для ВРУ XX.XX.40	1	1	1			1	1	1			YKV10-PU-XXXX40-36
Перегородка учетного отсека для ВРУ XX.XX.60				1	1				1	1	YKV10-PU-XXXX60-36
Перегородка вводного отсека для ВРУ 18.XX.40	1	1	1								YKV10-PV-18XX40-36
Перегородка вводного отсека для ВРУ 18.XX.60				1	1						YKV10-PV-18XX60-36
Перегородка вводного отсека для ВРУ 20.XX.40						1	1	1			YKV10-PV-20XX40-36
Перегородка вводного отсека для ВРУ 20.XX.60									1	1	YKV10-PV-20XX60-36
Уголок продольный для ВРУ XX.XX.40	1	1	1			1	1	1			YKV10-UP-XXXX40-36
Уголок продольный для ВРУ XX.XX.60				1	1				1	1	YKV10-UP-XXXX60-36
Уголок вертикальный 640	1	1	1	1	1	1	1	1	1	1	YKV10-UV-640-36
Уголок вертикальный 1090	1	1	1	1	1						YKV10-UV-1090-36
Уголок вертикальный 1290						1	1	1	1	1	YKV10-UV-1290-36
Планка 255		1		1			1		1		YKV10-PL-255-36
Планка 345	1		1		1	1		1		1	YKV10-PL-345-36
Планка 520		1		1			1		1		YKV10-PL-520-36
Z-профиль для ВРУ XX.XX.40	1	1	1			1	1	1			YKV10-ZP-XXXX40
Z-профиль для ВРУ XX.XX.60				1	1				1	1	YKV10-ZP-XXXX60
Панель оперативная для ВРУ XX.45.XX	1		2		2	1		2		2	YKV10-PO-XX45XX-36
Панель оперативная для ВРУ XX.63.XX		2		2			2		2		YKV10-PO-XX63XX-36
Панель монтажная 300×255		1		1			1		1		YKV10-PM-300-255
Панель монтажная 300×345	1		1		1	1		1		1	YKV10-PM-300-345
Панель монтажная 300×520		1		1			1		1		YKV10-PM-300-520
Панель монтажная 500×255		1		1			1		1		YKV10-PM-500-255
Панель монтажная 500×345	1		1		1	1		1		1	YKV10-PM-500-345
Панель монтажная 500×520		1		1			1		1		YKV10-PM-500-520
Стяжка для ВРУ XX.45.XX	1					1					YKV10-S-XX45XX
Стяжка для ВРУ XX.63.XX		1		1			1		1		YKV10-S-XX63XX
Стяжка для ВРУ XX.80.XX			1		1			1		1	YKV10-S-XX80XX
Дверь внутренняя для ВРУ 18.XX.XX	1	1	2	1	2						YKV10-DV-18XXXX-36
Дверь внутренняя для ВРУ 20.XX.XX						1	1	2	1	2	YKV10-DV-20XXXX-36

Щиты с монтажной панелью ЩМП серии PRO

НОВИНКА

Щиты с монтажной панелью серии PRO используются для сборки разнообразных электрощитов: силовых, управления, автоматики. Позволяют производить монтаж аппаратуры как модульного, так и обычного исполнения.

Сварной металлический корпус со съемной монтажной панелью. В исполнении IP54 климатическое исполнение У1 (возможность установки под открытым небом). ЩМП серии PRO со степенью защиты IP54 имеют на дверце уплотнение из двухкомпонентного герметика и пылевлагодонепроницаемый замок. Также корпуса со степенью защиты IP54 имеют защитный козырек и защитный желоб для предотвращения проникновения грязи и воды при открытии дверцы. Дверца корпуса запирается на замок. Ключ замка имеет единый секрет.



4

Преимущества

- Сварной корпус, полностью проваренные швы.
- Возможность установки фальш-панелей.
- Защитный козырек и защитный желоб в корпусах IP54 предотвращают проникновение грязи и воды при открытии двери.
- Увеличенная полезная площадь монтажных панелей.
- Съемные кабельные вводы облегчают ввод проводников в щит.
- Широкий выбор аксессуаров.
- Визуальное отличие серии ЩМП PRO – ограниченные углы.
- Высокий уровень электробезопасности.
- Высококачественное наружное покрытие.
- Повышенная антикоррозийная стойкость.
- При установке на замок пылевлагодонепроницаемой фурнитуры с возможностью опломбировки корпус IP54 достигает степени защиты IP65.
- Полная комплектация.
- Единый секрет замка.

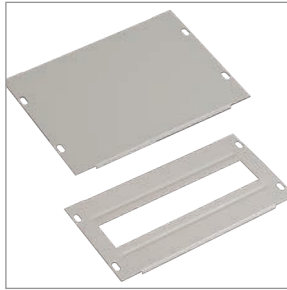
Технические характеристики

Вид установки	навесной
Толщина металла	1,0 мм – у ЩМП первых 3-х габаритов; 1,4 мм – у ЩМП выше 3-го габарита
Номинальный ток	до 630 А
Тип покрытия	порошковое, шагрень
Цвет	ЭПК RAL 7035 для IP31 ППК RAL 7035 для IP54
Степень защиты	IP31, IP54
Угол открытия двери	105°
Тип применяемых аппаратов	любой
Климатическое исполнение	УХЛЗ для IP31, У1 для IP54

Особенности конструкции



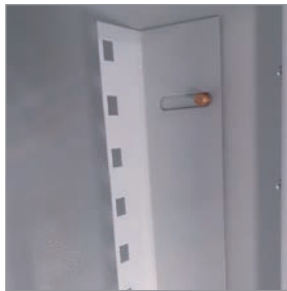
Сварной корпус, полностью проваренные швы – полная герметичность щита.



Возможность установки металлических фальш-панелей (панели ЛГ – лицевые глухие и ЛМА – лицевые под модульные автоматы). Относятся к аксессуарам и заказываются отдельно.



Защитный козырек и защитный желоб в корпусах IP54 – защита электрооборудования от проникновения влаги.



Уголок позволяет регулировать глубину установки панелей ЛГ и ЛМА.

4



Визуальное отличие ЩМП серии PRO – огранные углы.



При установке пылевлаго- непроницаемой фурнитуры с возможностью опломбировки (артикул YZZ-22-33) достигается степень защиты IP65.



Увеличенная полезная площадь оцинкованной монтажной панели, наличие перфорации для установки кабельных стяжек.



В исполнении IP54 уплотнение из вспененного полиуретана по периметру двери.

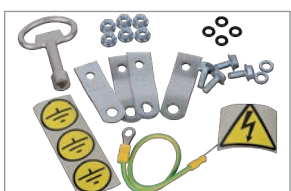


Съёмные кабельные вводы – удобный доступ к оборудованию при монтаже.



3 петли для усиления двери в ЩМП PRO выше 3 габарита. 3 замка для более плотного прилегания двери в ЩМП PRO выше 5 габарита.

Комплектация



- Знаки электробезопасности.
- Комплект для заземления и навески корпуса.
- Прорезиненные кольца для обеспечения степени защиты IP54 в точках крепления.

Цвет



RAL 7035

Расшифровка обозначений

ЩМП-1-2 У1 IP54 PRO

ЩМП – щит с монтажной панелью

1 – габарит корпуса

2 – модификация серии PRO

У1 – климатическое исполнение по ГОСТ 15150

IP54 – степень защиты по ГОСТ 14254

PRO – название серии.

ЩМП-1-2 36 УХЛ3 IP31 PRO

ЩМП – щит с монтажной панелью

1 – габарит корпуса

2 – модификация серии PRO

3 – тип покрытия: ЭПК/шагрень

6 – цвет краски: RAL 7035

УХЛ3 – климатическое исполнение по ГОСТ 15150

IP31 – степень защиты по ГОСТ 14254

PRO – название серии.

Ассортимент

Щиты с монтажной панелью IP31	Наименование	Характеристики	Габаритные размеры (В×Ш×Г), Артикул мм
	ЩМП-1-2 36 УХЛ3 IP31 PRO	Количество вводов: 1 отверстие 171×92 мм (снизу). Масса 6,6 кг	Корпус: 395×310×220 Панель: 370×250×15 УКМ42-01-31-Р
	ЩМП-2-2 36 УХЛ3 IP31 PRO	Количество вводов: 1 отверстие 171×92 мм (снизу). Масса 9,9 кг	Корпус: 500×400×220 Панель: 475×340×15 УКМ42-02-31-Р
	ЩМП-3-2 36 УХЛ3 IP31 PRO	Количество вводов: 2 отверстия 171×92 мм (снизу). Масса 14,4 кг	Корпус: 650×500×220 Панель: 625×440×15 УКМ42-03-31-Р
	ЩМП-4-2 36 УХЛ3 IP31 PRO	Количество вводов: 2 отверстия 171×92 мм (снизу). Масса 23 кг	Корпус: 800×650×250 Панель: 775×585×15 УКМ42-04-31-Р
	ЩМП-5-2 36 УХЛ3 IP31 PRO	Количество вводов: 3 отверстия 171×92 мм (снизу). Масса 29,7 кг	Корпус: 1000×650×285 Панель: 975×585×15 УКМ42-05-31-Р
	ЩМП-6-2 36 УХЛ3 IP31 PRO	Количество вводов: 3 отверстия 171×92 мм (снизу). Масса 38 кг	Корпус: 1200×650×285 Панель: 1175×585×15 УКМ42-06-31-Р



Наименование	Характеристики	Габаритные размеры (В×Ш×Г), мм	Артикул
ЩМП-7-2 36 УХЛЗ IP31 PRO	Количество вводов: 3 отверстия 171×92 мм (снизу). Масса 44 кг	Корпус: 1400×650×285 Панель: 1375×585×15	УКМ42-07-31-Р

Щиты с монтажной панелью IP54



ЩМП-1-2 У1 IP54 PRO	Количество вводов: 1 отверстие 171×92 мм (снизу). Масса 7 кг	Корпус: 395×310×225/232* Панель: 370×250×15	УКМ42-01-54-Р
---------------------	---	--	---------------



ЩМП-2-2 У1 IP54 PRO	Количество вводов: 1 отверстие 171×92 мм (снизу). Масса 10,4 кг	Корпус: 500×400×225/232* Панель: 475×340×15	УКМ42-02-54-Р
---------------------	--	--	---------------



ЩМП-3-2 У1 IP54 PRO	Количество вводов: 2 отверстия 171×92 мм (снизу). Масса 15 кг	Корпус: 650×500×225/232* Панель: 625×440×15	УКМ42-03-54-Р
---------------------	--	--	---------------



ЩМП-4-2 У1 IP54 PRO	Количество вводов: 2 отверстия 171×92 мм (снизу). Масса 26 кг	Корпус: 800×650×251/258* Панель: 775×585×15	УКМ42-04-54-Р
---------------------	--	--	---------------



ЩМП-5-2 У1 IP54 PRO	Количество вводов: 3 отверстия 171×92 мм (снизу). Масса 35 кг	Корпус: 1000×650×286/293* Панель: 975×585×15	УКМ42-05-54-Р
---------------------	--	---	---------------



ЩМП-6-2 У1 IP54 PRO	Количество вводов: 3 отверстия 171×92 мм (снизу). Масса 41 кг	Корпус: 1200×650×286/293* Панель: 1175×585×15	УКМ42-06-54-Р
---------------------	--	--	---------------



ЩМП-7-2 У1 IP54 PRO	Количество вводов: 3 отверстия 171×92 мм (снизу). Масса 47 кг	Корпус: 1400×650×286/293* Панель: 1375×585×15	УКМ42-07-54-Р
---------------------	--	--	---------------

* Глубина корпуса с учетом козырька.

Аксессуары к ЩМП серии PRO*

Панель ЛГ



Панель ЛМА



Уголок лицевой панели



Наименование	Назначение	Место установки	Габаритные размеры, мм	Цвет	Артикул
Панель ЛГ к ЩМП-1 36 PRO/GARANT H=50 (к-т 2 шт.)	Для защиты от прямого прикосновения к токоведущим частям	Внутри корпуса на уголки лицевой панели	50×260×8,5	RAL 7035	Y-PL-G-36-1-0-50
Панель ЛГ к ЩМП-1 36 PRO/GARANT H=150 (к-т 2 шт.)			150×260×8,5	RAL 7035	Y-PL-G-36-1-0-150
Панель ЛГ к ЩМП-1 36 PRO/GARANT H=200 (к-т 2 шт.)			200×260×8,5	RAL 7035	Y-PL-G-36-1-0
Панель ЛГ к ЩМП-2 36 PRO/GARANT H=150 (к-т 2 шт.)			150×350×8,5	RAL 7035	Y-PL-G-36-2-0-150
Панель ЛГ к ЩМП-2 36 PRO/GARANT H=300 (к-т 2 шт.)			300×350×8,5	RAL 7035	Y-PL-G-36-2-0
Панель ЛГ к ЩМП-3 36 PRO/GARANT H=150 (к-т 2 шт.)			150×450×8,5	RAL 7035	Y-PL-G-36-3-0-150
Панель ЛГ к ЩМП-3 36 PRO/GARANT H=450 (к-т 2 шт.)			450×450×8,5	RAL 7035	Y-PL-G-36-3-0
Панель ЛГ к ЩМП-4 (5,6,7) 36 PRO/GARANT H=50 (к-т 2 шт.)			50×600×8,5	RAL 7035	Y-PL-G-36-4567-1-0
Панель ЛГ к ЩМП-4 (5,6,7) 36 PRO/GARANT H=150 (к-т 2 шт.)			150×600×8,5	RAL 7035	Y-PL-G-36-4567-2-0
Панель ЛГ к ЩМП-4 (5,6,7) 36 PRO/GARANT H=300 (к-т 2 шт.)			300×600×8,5	RAL 7035	Y-PL-G-36-4567-3-0
Панель ЛГ к ЩМП-4 (5,6,7) 36 PRO/GARANT H=400 (к-т 2 шт.)	400×600×8,5	RAL 7035	Y-PL-G-36-4567-4-0		
Панель ЛГ к ЩМП-4 (5,6,7) 36 PRO/GARANT H=500 (к-т 2 шт.)	500×600×8,5	RAL 7035	Y-PL-G-36-4567-5-0		
Панель ЛМА к ЩМП-1 36 PRO/GARANT (к-т 2 шт.)	Для защиты от прямого прикосновения к токоведущим частям	Внутри корпуса на уголки лицевой панели	150×260×8,5	RAL 7035	Y-PL-0-36-5-0
Панель ЛМА к ЩМП-2 36 PRO/GARANT (к-т 2 шт.)			150×350×8,5	RAL 7035	Y-PL-0-36-6-0
Панель ЛМА к ЩМП-3 36 PRO/GARANT (к-т 2 шт.)			150×450×8,5	RAL 7035	Y-PL-0-36-3-0
Панель ЛМА к ЩМП-4 (5,6,7) 36 PRO/GARANT (к-т 2 шт.)			150×600×8,5	RAL 7035	Y-PL-0-36-4567-0
Уголок лицевой панели ЩМП-1 PRO (к-т 2 шт.)	Для крепления панелей ЛГ и ЛМА (с возможностью регулировки панелей ЛГ и ЛМА по глубине)	Внутри корпуса на шпильки	324×49×36	оцинк.	Y-PL-U-1-0
Уголок лицевой панели ЩМП-2 PRO (к-т 2 шт.)			424×49×36	оцинк.	Y-PL-U-2-0
Уголок лицевой панели ЩМП-3 PRO (к-т 2 шт.)			574×49×36	оцинк.	Y-PL-U-3-0
Уголок лицевой панели ЩМП-4 PRO (к-т 2 шт.)			724×49×36	оцинк.	Y-PL-U-4-0
Уголок лицевой панели ЩМП-5 PRO (к-т 2 шт.)			924×49×36	оцинк.	Y-PL-U-5-0
Уголок лицевой панели ЩМП-6 PRO (к-т 2 шт.)			1124×49×36	оцинк.	Y-PL-U-6-0
Уголки лицевой панели ЩМП-7 PRO (к-т 2 шт.)			1324×49×36	оцинк.	Y-PL-U-7-0

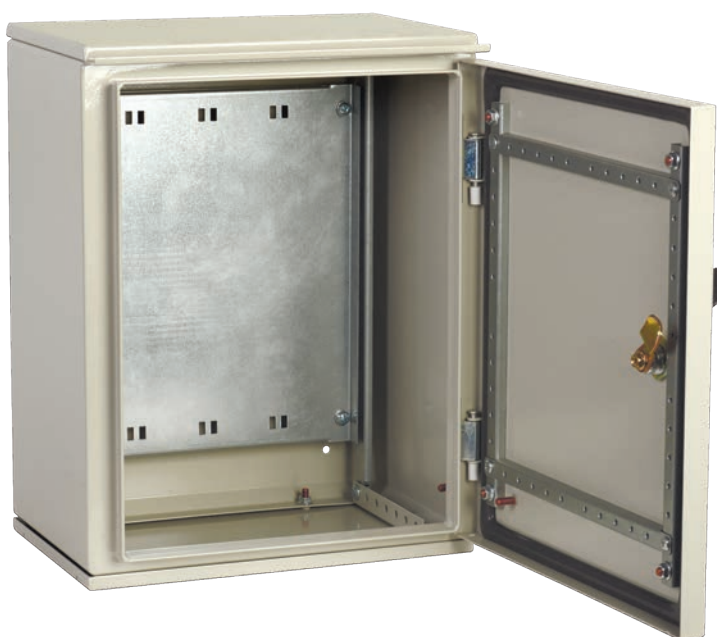
* Аксессуары заказываются отдельно. В комплект всех аксессуаров входят метизы для их установки.

Щиты с монтажной панелью серии GARANT

Корпуса ЩМП серии GARANT были разработаны специально для использования в неблагоприятных погодных условиях и условиях промышленного производства. Корпуса используются для сборки разнообразных электрощитов: силовых, управления, автоматики. Позволяют производить монтаж аппаратуры как модульного, так и обычного исполнения. Степень защиты IP65, климатическое исполнение У1 (возможность установки под открытым небом).

ЩМП IP65 серии GARANT имеют уплотнение из двухкомпонентного герметика на дверце и пылевлагодонепроницаемый замок с защитной фурнитурой. Также корпуса имеют защитный козырек и защитный желоб для предотвращения проникновения грязи и воды при открытии дверцы. Благодаря особенностям конструкции оборудование устанавливается на монтажные платы, которые регулируются по глубине.

4



Произведено
в
России

Преимущества

- Усиленная защита от внешних воздействий и неблагоприятных факторов (степень защиты IP65, климатическое исполнение У1).
- Регулировка монтажной панели по глубине.
- Возможность установки фальш-панелей.
- Профиль для установки светосигнальной аппаратуры.
- Защитный козырек и защитный желоб предотвращают проникновение грязи и воды при открытии двери.
- Удобство монтажа за счет увеличенной полезной площади монтажной панели.
- Широкий выбор аксессуаров.
- Пылевлагодонепроницаемый замок.
- Съемные верхние и нижние крышки корпуса обеспечивают удобный доступ к оборудованию при монтаже.
- Высокий уровень электробезопасности.
- Высококачественное наружное покрытие.
- Повышенная антикоррозийная стойкость.
- Полная комплектация.
- Единый секрет замка.

Технические характеристики

Вид установки	навесной
Толщина металла	1,0 мм – у ЩМП первых 3-х габаритов; 1,4 мм – у ЩМП выше 3-го габарита
Номинальный ток	до 630 А
Тип покрытия	порошковое, шагрень
Цвет	RAL 7035
Степень защиты	IP65
Угол открытия двери	105°
Тип применяемых аппаратов	любой
Климатическое исполнение	У1

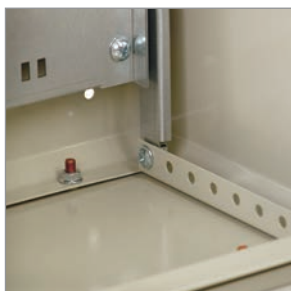
Особенности конструкции



Технологичный козырек – защита от грязи и воды при открытии дверцы.



Профиль для установки сигнальной аппаратуры. Высококачественный уплотнитель из вспененного полиуретана по периметру двери.



Регулировка монтажной панели по глубине благодаря перфорации приваренного к дну корпуса уголка.



Пылевлагодонепроницаемая фурнитура на замок с возможностью опломбировки (входит в состав изделия) – обеспечение степени защиты IP65.



Возможность установки металлических фальш-панелей (панели ЛГ – лицевые глухие и ЛМА – лицевые под модульные автоматы) на разной глубине. Относятся к аксессуарам и заказываются отдельно.



Наличие перфорации для установки кабельных стяжек.



Усиленные петли. Наличие защитного колпачка.



Заковка по периметру дверного проема для усиления жесткости конструкции.

Комплектация



- Паспорт.
- Инструкция по установке.
- Знаки электробезопасности.
- Комплект для заземления и навески корпуса.
- Прорезиненные кольца для обеспечения степени защиты IP65 в точках крепления корпуса.

Цвет



RAL 7035

Расшифровка обозначений

ЩМП-1-0 У1 IP65 GARANT

ЩМП – щит с монтажной панелью

1 – габарит корпуса

0 – модификация серии GARANT


У1 – климатическое исполнение по ГОСТ 15150

IP65 – степень защиты по ГОСТ 14254

GARANT – название серии



Ассортимент

	Наименование	Габаритные размеры (В×Ш×Г), мм	Масса, кг	Артикул
	ЩМП-1-0 У1 IP65 GARANT	Корпус: 395×310×220 Панель: 290×250	9	УКМ40-01-65
	ЩМП-2-0 У1 IP65 GARANT	Корпус: 500×400×220 Панель: 394×340	13	УКМ40-02-65
	ЩМП-3-0 У1 IP65 GARANT	Корпус: 650×500×220 Панель: 544×440	19	УКМ40-03-65
	ЩМП-4-0 У1 IP65 GARANT	Корпус: 800×650×250 Панель: 685×590	31,6	УКМ40-04-65
	ЩМП-5-0 У1 IP65 GARANT	Корпус: 1000×650×275 Панель: 885×590	39	УКМ40-05-65
	ЩМП-6-0 У1 IP65 GARANT	Корпус: 1200×650×275 Панель: 1085×590	45,5	УКМ40-06-65
	ЩМП-7-0 У1 IP65 GARANT	Корпус: 1400×650×275 Панель: 1285×590	52	УКМ40-07-65

Аксессуары к ЩМП серии GARANT*

Панель ЛГ



Панель ЛМА



Профиль монтажный



Панель монтажная



Уголок монтажный



Наименование	Назначение	Место установки	Габаритные размеры, мм	Цвет	Артикул
Панель ЛГ к ЩМП-1 36 PRO/GARANT H=50 (к-т 2 шт.)	Для защиты от прямого прикосновения к токоведущим частям	Внутри корпуса на профиль монтажный	50×260×8,5	RAL 7035	Y-PL-G-36-1-0-50
Панель ЛГ к ЩМП-1 36 PRO/GARANT H=150 (к-т 2 шт.)			150×260×8,5	RAL 7035	Y-PL-G-36-1-0-150
Панель ЛГ к ЩМП-1 36 PRO/GARANT H=200 (к-т 2 шт.)			200×260×8,5	RAL 7035	Y-PL-G-36-1-0
Панель ЛГ к ЩМП-2 36 PRO/GARANT H=150 (к-т 2 шт.)			150×350×8,5	RAL 7035	Y-PL-G-36-2-0-150
Панель ЛГ к ЩМП-2 36 PRO/GARANT H=300 (к-т 2 шт.)			300×350×8,5	RAL 7035	Y-PL-G-36-2-0
Панель ЛГ к ЩМП-3 36 PRO/GARANT H=150 (к-т 2 шт.)			150×450×8,5	RAL 7035	Y-PL-G-36-3-0-150
Панель ЛГ к ЩМП-3 36 PRO/GARANT H=450 (к-т 2 шт.)			450×450×8,5	RAL 7035	Y-PL-G-36-3-0
Панель ЛГ к ЩМП-4 (5,6,7) 36 PRO/GARANT H=50 (к-т 2 шт.)	Для защиты от прямого прикосновения к токоведущим частям	Внутри корпуса на профиль монтажный	50×600×8,5	RAL 7035	Y-PL-G-36-4567-1-0
Панель ЛГ к ЩМП-4 (5,6,7) 36 PRO/GARANT H=150 (к-т 2 шт.)			150×600×8,5	RAL 7035	Y-PL-G-36-4567-2-0
Панель ЛГ к ЩМП-4 (5,6,7) 36 PRO/GARANT H=300 (к-т 2 шт.)			300×600×8,5	RAL 7035	Y-PL-G-36-4567-3-0
Панель ЛГ к ЩМП-4 (5,6,7) 36 PRO/GARANT H=400 (к-т 2 шт.)			400×600×8,5	RAL 7035	Y-PL-G-36-4567-4-0
Панель ЛГ к ЩМП-4 (5,6,7) 36 PRO/GARANT H=500 (к-т 2 шт.)			500×600×8,5	RAL 7035	Y-PL-G-36-4567-5-0
Панель ЛМА к ЩМП-1 36 PRO/GARANT (к-т 2 шт.)	Для защиты от прямого прикосновения к токоведущим частям	Внутри корпуса на профиль монтажный	150×260×8,5	RAL 7035	Y-PL-0-36-5-0
Панель ЛМА к ЩМП-2 36 PRO/GARANT (к-т 2 шт.)			150×350×8,5	RAL 7035	Y-PL-0-36-6-0
Панель ЛМА к ЩМП-3 36 PRO/GARANT (к-т 2 шт.)			150×450×8,5	RAL 7035	Y-PL-0-36-3-0
Панель ЛМА к ЩМП-4 (5,6,7) 36 PRO/GARANT (к-т 2 шт.)			150×600×8,5	RAL 7035	Y-PL-0-36-4567-0
Профиль монтажный ЩМП-1 GARANT (к-т 2 шт.)	Для крепления панелей ЛГ и ЛМА (с возможностью регулировки по глубине)	Внутри корпуса на приваренные к дну корпуса перфорированные уголки	387×60×32	RAL 7035	Y-PM-U-G-1-0
Профиль монтажный ЩМП-2 GARANT (к-т 2 шт.)			492×60×32	RAL 7035	Y-PM-U-G-2-0
Профиль монтажный ЩМП-3 GARANT (к-т 2 шт.)			642×60×32	RAL 7035	Y-PM-U-G-3-0
Профиль монтажный ЩМП-4 GARANT (к-т 2 шт.)			770×60×32	RAL 7035	Y-PM-U-G-4-0
Профиль монтажный ЩМП-5 GARANT (к-т 2 шт.)			970×60×32	RAL 7035	Y-PM-U-G-5-0
Профиль монтажный ЩМП-6 GARANT (к-т 2 шт.)			1170×60×32	RAL 7035	Y-PM-U-G-6-0
Профиль монтажный ЩМП-7 GARANT (к-т 2 шт.)			1370×60×32	RAL 7035	Y-PM-U-G-7-0
Панель монтажная к ЩМП-1 GARANT H=150 (комп. 2шт.)	Для установки оборудования	Внутри корпуса на уголок монтажный	150×250	оцинк.	Y-PM-1-150
Панель монтажная к ЩМП-2 GARANT H=150 (комп. 2шт.)			150×340	оцинк.	Y-PM-2-150
Панель монтажная к ЩМП-3 GARANT H=150 (комп. 2шт.)			150×440	оцинк.	Y-PM-3-150
Панель монтажная к ЩМП-4 (5,6,7) GARANT H=150 (комп. 2шт.)			150×590	оцинк.	Y-PM-4567-150
Уголок монтажный ЩМП-1 GARANT (к-т 2 шт.)**	Для крепления монтажной панели	Внутри корпуса на приваренные к дну корпуса перфорированные уголки	387×28×23	оцинк.	Y-UM-G-1-0
Уголок монтажный ЩМП-2 GARANT (к-т 2 шт.)**			492×28×23	оцинк.	Y-UM-G-2-0
Уголок монтажный ЩМП-3 GARANT (к-т 2 шт.)**			642×28×23	оцинк.	Y-UM-G-3-0
Уголок монтажный ЩМП-4 GARANT (к-т 2 шт.)**			770×30×23	оцинк.	Y-UM-G-4-0
Уголок монтажный ЩМП-5 GARANT (к-т 2 шт.)**			970×30×23	оцинк.	Y-UM-G-5-0
Уголок монтажный ЩМП-6 GARANT (к-т 2 шт.)**			1170×30×23	оцинк.	Y-UM-G-6-0
Уголок монтажный ЩМП-7 GARANT (к-т 2 шт.)**			1370×30×23	оцинк.	Y-UM-G-7-0

* Аксессуары заказываются отдельно. В комплект всех аксессуаров входят метизы для их установки.

** Уголок монтажный входит в базовую комплектацию корпуса. Можно заказать дополнительно как аксессуар.

Щиты с монтажной панелью серии LIGHT

НОВИНКА

Используются для сборки разнообразных электрощитов: силовых, управления, автоматики. Позволяют производить монтаж аппаратуры как модульного, так и обычного исполнения.

ЩМП серии LIGHT представляют собой металлический корпус со съемной оцинкованной монтажной панелью. В исполнении IP54 – сварной металлический корпус. Дверца корпуса запирается на замок. Ключ замка имеет единый секрет. На дверце корпуса IP54 – полиуретановый уплотнитель и пылевлагодонепроницаемый замок для обеспечения степени защиты.

4



Произведено
в
России

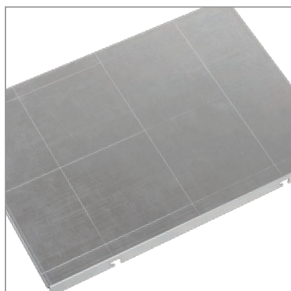
Преимущества

- Повышенная антикоррозийная стойкость.
- Высококачественное наружное покрытие.
- Высокая технологичность и простота сборки.
- Удобство монтажа, транспортировки и хранения.
- Высокий уровень электробезопасности.
- Сертификат соответствия.

Технические характеристики

Вид установки	навесной
Толщина металла	0,8 мм – у корпусов IP31 1–1,4 мм – у корпусов IP54
Номинальный ток	250 А для IP31, до 400 А для IP54
Тип покрытия	ЭПК порошковое, шагрень – IP31 ППК, порошковое, шагрень – IP54
Цвет	RAL 7035
Степень защиты	IP31, IP54
Угол открытия двери	105°
Тип применяемых аппаратов	любой
Климатическое исполнение	УХЛЗ (IP31), У2 (IP54)

Особенности конструкции



Съемная монтажная панель позволяет проводить монтаж вне корпуса. У корпусов IP31 разметка на монтажной панели обеспечивает удобство монтажа (шаг 100 мм по ширине и высоте относительно центра монтажной панели).



Ввод проводников – снизу.



Внешний узел заземления.



Шпильки заземления, присутствующие во всех корпусах ЩМП LIGHT на двери и внутри корпуса, гарантируют безопасность при эксплуатации.



Логотип-подштамповка.



Уплотнитель из вспененного полиуретана для обеспечения степени защиты IP54.

Комплектация

- Корпус (+монтажная панель, замок).
- Паспорт.
- Упаковка.

Расшифровка обозначений

ЩМП-1-0 36 УХЛ3 IP31 LIGHT

ЩМП – щит с монтажной панелью
1 – габарит корпуса (В×Ш)
0 – модификация (0 – глубина 220 мм, 1 – глубина 150 мм)
3 – тип покрытия ЭПК/шагрень
6 – цвет краски RAL 7035
УХЛ3 – климатическое исполнение по ГОСТ 15150
IP31 – степень защиты по ГОСТ 14254
LIGHT – название серии

ЩМП-1-3 76 У2 IP54 LIGHT

ЩМП – щит с монтажной панелью
1 – габарит корпуса (В×Ш)
3 – модификация
7 – тип покрытия ЭПК/шагрень
6 – цвет краски RAL 7035
У2 – климатическое исполнение по ГОСТ 15150
IP54 – степень защиты по ГОСТ 14254
LIGHT – название серии

Ассортимент

ЩМП LIGHT IP31



Наименование

Габаритные размеры
(В×Ш×Г), мм

Масса, кг

Артикул

Корпус металлический
ЩМП-1-0 36 УХЛ3 IP31 LIGHT

395×310×220
Количество вводов:
3 отв. Ø31мм (снизу)

4

УКМ40-01-31-L



Корпус металлический
ЩМП-1-1 36 УХЛ3 IP31 LIGHT

395×310×150
Количество вводов:
3 отв. Ø31мм (снизу)

3,4

УКМ41-01-31-L

4



Корпус металлический
ЩМП-2-0 36 УХЛ3 IP31 LIGHT

500×400×220
Количество вводов:
3 отв. Ø31мм (снизу)

5,6

УКМ40-02-31-L



Корпус металлический
ЩМП-2-1 36 УХЛ3 IP31 LIGHT

500×400×150
Количество вводов:
3 отв. Ø31мм (снизу)

4,8

УКМ41-02-31-L



Корпус металлический
ЩМП-3-0 36 УХЛ3 IP31 LIGHT

650×500×220
Количество вводов:
3 отв. Ø31мм (снизу)

8

УКМ40-03-31-L



Корпус металлический
ЩМП-3-1 36 УХЛ3 IP31 LIGHT

650×500×150
Количество вводов:
3 отв. Ø31мм (снизу)

7

УКМ41-03-31-L

ЩМП LIGHT IP54


Наименование

 Габаритные размеры
(В×Ш×Г), мм

Масса, кг

Артикул

 Корпус металлический
ЩМП-1-3 76 У2 IP54 LIGHT

 395×310×220
Количество вводов:
3 отв. Ø28мм (снизу)

5,9

УKM40-01-54-L


 Корпус металлический
ЩМП-2-3 76 У2 IP54 LIGHT

 500×400×220
Количество вводов:
3 отв. Ø28мм (снизу)

8,4

УKM40-02-54-L


 Корпус металлический
ЩМП-3-3 76 У2 IP54 LIGHT

 650×500×220
Количество вводов:
5 отв. Ø28мм (снизу)

12,4

УKM40-03-54-L


 Корпус металлический
ЩМП-4-3 76 У2 IP54 LIGHT

 800×650×250
Количество вводов:
1 отв. 523×123 (снизу)

27,2

УKM40-04-54-L


 Корпус металлический
ЩМП-5-3 76 У2 IP54 LIGHT

 1000×650×285
Количество вводов:
1 отв. 523×123 (снизу)

34,2

УKM40-05-54-L


 Корпус металлический
ЩМП-6-3 76 У2 IP54 LIGHT

 1200×750×300
Количество вводов:
1 отв. 523×123 (снизу)

45,6

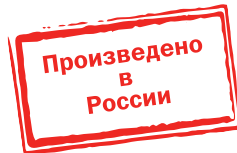
УKM40-06-54-L

Щиты с монтажной панелью ЩМП

Используются для сборки разнообразных электрощитов: силовых, управления, автоматики. Позволяют производить монтаж аппаратуры как модульного, так и обычного исполнения.

Сварной металлический корпус со съемной оцинкованной монтажной панелью. Дверца корпуса запирается на замок. Ключ замка имеет единый секрет. Корпуса со степенью защиты IP54 имеют на дверце уплотнение из двухкомпонентного герметика и пылевлагонепроницаемый замок.

4



Преимущества

- Повышенная антикоррозийная стойкость.
- Высококачественное наружное покрытие.
- Единый секрет замка.
- Набор дополнительных аксессуаров.
- Высокая технологичность и простота сборки.
- Удобство монтажа.
- Несколько цветов покраски.
- Высокий уровень электробезопасности.
- Сертификат соответствия.

Технические характеристики

Вид установки	навесной, напольный
Толщина металла	1,0–1,4 мм (в зависимости от габарита)
Номинальный ток	до 630 А
Тип покрытия	порошковое, шагрень
Цвет	ЭПК RAL 7035 – для IP31, ППК RAL 7035 – для IP54
Степень защиты	IP31, IP54
Угол открытия двери	105°
Тип применяемых аппаратов	любой
Климатическое исполнение	УХЛ3 для IP31, У2 для IP54

Расшифровка обозначений

ЩМП-1-0 36 УХЛЗ IP31

ЩМП – щит с монтажной панелью

1 – габарит корпуса (В×Ш)

0 – модификация

3 – тип покрытия


3 – ЭПК/шагрень

5 – ЭПК/глянец

7 – ППК/шагрень

9 – ППК/глянец

6 – цвет краски

4 – RAL 7032 

6 – RAL 7035 

УХЛЗ – климатическое исполнение по ГОСТ 15150

IP 31 – степень защиты по ГОСТ 14254

ЩМП-2.3.1-0 36 УХЛЗ IP31

ЩМП – щит с монтажной панелью

2.3.1. – габариты В×Ш×Г мм

Высота – **2** – 250 мм

3 – 300 мм

4 – 400 мм

6 – 600 мм

16 – 1600 мм (без цоколя)

Ширина – **2** – 210 мм

3 – 300 мм

4 – 400 мм

6 – 600 мм

8 – 800 мм

Глубина – **1** – 150 мм

2 – 250 мм

4 – 400 мм

0 – номер модификации

3 – тип покрытия

3 – ЭПК/шагрень


5 – ЭПК/глянец

7 – ППК/шагрень

9 – ППК/глянец

6 – цвет краски

6 – RAL 7035 

4 – RAL 7032 

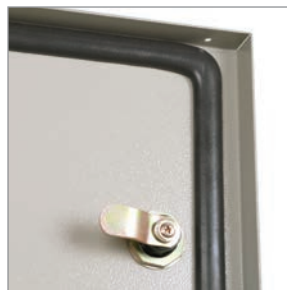
УХЛЗ – климатическое исполнение по ГОСТ 15150-69

IP31 – степень защиты по ГОСТ 14254

Особенности конструкции



В исполнении IP54 много-гранный защитный желоб корпуса предотвращает проникновение грязи и воды при открытии дверцы.



В исполнении IP54 уплотнение из вспененного полиуретана.



Съемная задняя стенка в габаритах 16(18).6.4 и 16(18).8.4 значительно упрощает обслуживание и монтаж электро-оборудования.



Ножки на задней стенке в габаритах 16(18).6.4 и 16(18).8.4 упрощают ее установку и повышают безопасность обслуживания шкафа.

Ассортимент

Щиты с монтажной панелью (IP31)	Наименование	Характеристики	Цвет	Артикул
	Корпус металлический ЩМП-1-1 36 УХЛЗ IP31	Корпус, мм: 395×310×150. Панель, мм: 330×250. Кол-во вводов: 3 отв. Ø31 мм (снизу). Масса: 5,2 кг	RAL 7035	YKM41-01-31
	Корпус металлический ЩМП-2-1 36 УХЛЗ IP31	Корпус, мм: 500×400×150. Панель, мм: 430×340. Кол-во вводов: 3 отв. Ø31 мм (снизу). Масса: 8,0 кг	RAL 7035	YKM41-02-31
	Корпус металлический ЩМП-3-1 36 УХЛЗ IP31	Корпус, мм: 650×500×150. Панель, мм: 580×440. Кол-во вводов: 3 отв. Ø31 мм (снизу). Масса: 12,2 кг	RAL 7035	YKM41-03-31
	Корпус металлический ЩМП-1-0 36 УХЛЗ IP31	Корпус, мм: 395×310×220. Панель, мм: 330×250. Кол-во вводов: 3 отв. Ø31 мм (снизу). Масса: 6,0 кг	RAL 7035	YKM40-01-31
	Корпус металлический ЩМП-2-0 36 УХЛЗ IP31	Корпус, мм: 500×400×220. Панель, мм: 430×340. Кол-во вводов: 3 отв. Ø31 мм (снизу). Масса: 9,0 кг	RAL 7035	YKM40-02-31
	Корпус металлический ЩМП-3-0 36 УХЛЗ IP31	Корпус, мм: 650×500×220. Панель, мм: 580×440. Кол-во вводов: 3 отв. Ø31 мм (снизу). Масса: 13,5 кг	RAL 7035	YKM40-03-31
	Корпус металлический ЩМП-4-0 36 УХЛЗ IP31	Корпус, мм: 800×650×250. Панель, мм: 730×585. Кол-во вводов: 4 отв. Ø31 мм (снизу). Масса: 20,9 кг	RAL 7035	YKM40-04-31
	Корпус металлический ЩМП-5-0 36 УХЛЗ IP31	Корпус, мм: 1000×650×300. Панель, мм: 930×585. Кол-во вводов: 5 отв. Ø31 мм (снизу). Масса: 26,8 кг	RAL 7035	YKM40-05-31
	Корпус металлический ЩМП-6-0 36 УХЛЗ IP31	Корпус, мм: 1200×750×300. Панель, мм: 1130×685. Кол-во вводов: 6 отв. Ø31 мм (снизу). Масса: 42,0 кг	RAL 7035	YKM40-06-31

	Наименование	Характеристики	Цвет	Артикул
	Корпус металлический ЩМП-7-0 36 УХЛ3 IP31	Корпус, мм: 1320×750×300. Панель, мм: 1250×690. Кол-во вводов: 7 отв. Ø31 мм (снизу). Масса: 45,8 кг	RAL 7035	УКМ40-07-31
	Корпус металлический ЩМП-2.3.1-0 36 УХЛ3 IP31	Корпус, мм: 250×300×150. Панель, мм: 180×230. Кол-во вводов: 3 отв. Ø31 мм (снизу). Масса: 3,0 кг	RAL 7035	УКМ40-231-31
	Корпус металлический ЩМП-3.2.1-0 36 УХЛ3 IP31	Корпус, мм: 300×210×150. Панель, мм: 230×140. Кол-во вводов: 3 отв. Ø31 мм (снизу). Масса: 2,7 кг	RAL 7035	УКМ40-321-31
	Корпус металлический ЩМП-4.2.1-0 36 УХЛ3 IP31	Корпус, мм: 400×210×150. Панель, мм: 330×140. Кол-во вводов: 3 отв. Ø31 мм (снизу). Масса: 3,4 кг	RAL 7035	УКМ40-421-31
	Корпус металлический ЩМП-4.4.1-0 36 УХЛ3 IP31	Корпус, мм: 400×400×150. Панель, мм: 330×330. Кол-во вводов: 3 отв. Ø31 мм (снизу). Масса: 6,6 кг	RAL 7035	УКМ40-441-31
	Корпус металлический ЩМП-4.4.2-0 36 УХЛ3 IP31	Корпус, мм: 400×400×250. Панель, мм: 330×330. Кол-во вводов: 3 отв. Ø31 мм (снизу). Масса: 7,9 кг	RAL 7035	УКМ40-442-31
	Корпус металлический ЩМП-4.6.1-0 36 УХЛ3 IP31	Корпус, мм: 400×600×150. Панель, мм: 330×530. Кол-во вводов: 3 отв. Ø31 мм (снизу). Масса: 9,4 кг	RAL 7035	УКМ40-461-31
	Корпус металлический ЩМП-4.6.2-0 36 УХЛ3 IP31	Корпус, мм: 400×600×250. Панель, мм: 330×530. Кол-во вводов: 3 отв. Ø31 мм (снизу). Масса: 11,0 кг	RAL 7035	УКМ40-462-31
	Корпус металлический ЩМП-6.6.1-0 36 УХЛ3 IP31	Корпус, мм: 600×600×150. Панель, мм: 530×530. Кол-во вводов: 3 отв. Ø31 мм (снизу). Масса: 13,3 кг	RAL 7035	УКМ40-661-31
	Корпус металлический ЩМП-6.6.2-0 36 УХЛ3 IP31	Корпус, мм: 600×600×250. Панель, мм: 530×530. Кол-во вводов: 3 отв. Ø31 мм (снизу). Масса: 15,3 кг	RAL 7035	УКМ40-662-31



	Наименование	Характеристики	Артикул
	Корпус металлический ЩМП-16.6.4-0 36 УХЛЗ* IP31	Корпус, мм: 1600×600×400. Цоколь, мм: 100×600×400. Кол-во вводов: 1 отв. 404×178 мм (снизу). Масса: 55,4 кг	YKM40-1664-31
	Корпус металлический ЩМП-18.6.4-0 36 УХЛЗ* IP31	Корпус, мм: 1800×600×400. Цоколь, мм: 100×600×400. Кол-во вводов: 1 отв. 404×178 мм (снизу). Масса: 58,5 кг	YKM40-1864-31
	Корпус металлический ЩМП-16.8.4-0 36 УХЛЗ* IP31	Корпус, мм: 1600×800×400. Цоколь, мм: 100×800×400. Кол-во вводов: 1 отв. 604×178 мм (снизу). Масса: 66,2 кг	YKM40-1684-31
	Корпус металлический ЩМП-18.8.4-0 36 УХЛЗ* IP31	Корпус, мм: 1800×800×400. Цоколь, мм: 100×800×400. Кол-во вводов: 1 отв. 604×178 мм (снизу). Масса: 69,7 кг	YKM40-1884-31
Щиты с монтажной панелью (IP54) 	Корпус металлический ЩМП-1-0 У2 IP54	Корпус, мм: 395×310×220. Панель, мм: 330×250. Кол-во вводов: 11 отв. Ø28 мм (снизу). Масса: 6,5 кг	YKM40-01-54
	Корпус металлический ЩМП-2-0 У2 IP54	Корпус, мм: 500×400×220. Панель, мм: 430×340. Кол-во вводов: 11 отв. Ø28 мм (снизу). Масса: 9,5 кг	YKM40-02-54
	Корпус металлический ЩМП-3-0 У2 IP54	Корпус, мм: 650×500×220. Панель, мм: 580×440. Кол-во вводов: 13 отв. Ø28мм (снизу). Масса: 13,9 кг	YKM40-03-54
	Корпус металлический ЩМП-4-0 У2 IP54	Корпус, мм: 800×650×250. Панель, мм: 730×585. Кол-во вводов: 1 отв. 523×123 мм (снизу). Масса: 27,8 кг	YKM40-04-54
	Корпус металлический ЩМП-5-0 У2 IP54	Корпус, мм: 1000×650×285. Панель, мм: 930×585. Кол-во вводов: 1 отв. 523×123 мм (снизу). Масса: 34,8 кг	YKM40-05-54

* Монтажная панель, уголки вертикальные для ее установки и другие аксессуары заказываются отдельно.

	Наименование	Характеристики	Артикул
	Корпус металлический ЩМП-6-0 U2 IP54	Корпус, мм: 1200×750×300. Панель, мм: 1130×685. Кол-во вводов: 1 отв. 523×123 мм (снизу). Масса: 46,2 кг	УКМ40-06-54
	Корпус металлический ЩМП-7-0 U2 IP54	Корпус, мм: 1400×650×285. Панель, мм: 1330×585. Кол-во вводов: 1 отв. 523×123 мм (снизу). Масса: 46,6 кг	УКМ40-07-54
	Корпус металлический ЩМП-2.3.1-0 U2 IP54	Корпус, мм: 250×300×150. Панель, мм: 180×230. Кол-во вводов: 6 отв. Ø28 мм (снизу). Масса: 3,9 кг	УКМ40-231-54
	Корпус металлический ЩМП-3.2.1-0 U2 IP54	Корпус, мм: 300×210×150. Панель, мм: 230×140. Кол-во вводов: 6 отв. Ø28 мм (снизу). Масса: 3,4 кг	УКМ40-321-54
	Корпус металлический ЩМП-4.2.1-0 U2 IP54	Корпус, мм: 400×210×150. Панель, мм: 330×140. Кол-во вводов: 6 отв. Ø28 мм (снизу). Масса: 4,3 кг	УКМ40-421-54
	Корпус металлический ЩМП-4.4.1-0 U2 IP54	Корпус, мм: 400×400×150. Панель, мм: 330×330. Кол-во вводов: 6 отв. Ø28 мм (снизу). Масса: 8,7 кг	УКМ40-441-54
	Корпус металлический ЩМП-4.4.2-0 U2 IP54	Корпус, мм: 400×400×250. Панель, мм: 330×330. Кол-во вводов: 6 отв. Ø28 мм (снизу). Масса: 10,6 кг	УКМ40-442-54
	Корпус металлический ЩМП-4.6.1-0 U2 IP54	Корпус, мм: 400×600×150. Панель, мм: 330×530. Кол-во вводов: 6 отв. Ø28 мм (снизу). Масса: 12,2 кг	УКМ40-461-54
	Корпус металлический ЩМП-4.6.2-0 U2 IP54	Корпус, мм: 400×600×250. Панель, мм: 330×530. Кол-во вводов: 6 отв. Ø28 мм (снизу). Масса: 14,5 кг	УКМ40-462-54
	Корпус металлический ЩМП-6.6.1-0 U2 IP54	Корпус, мм: 600×600×150. Панель, мм: 530×530. Кол-во вводов: 6 отв. Ø28 мм(снизу). Масса: 17,2 кг	УКМ40-661-54



Наименование	Характеристики	Артикул
Корпус металлический ЩМП-6.6.2-0 У2 IP54	Корпус, мм: 600×600×250. Панель, мм: 530×530. Кол-во вводов: 6 отв. Ø28 мм (снизу). Масса: 19,9 кг	YKM40-662-54



Корпус металлический ЩМП-16.6.4-0 У2* IP54	Корпус, мм: 1600×600×400. Цоколь, мм: 100×600×400. Кол-во вводов: 1 отв. 404×178 мм (снизу). Масса: 55,4 кг	YKM40-1664-54
--	--	---------------

Корпус металлический ЩМП-18.6.4-0 У2* IP54	Корпус, мм: 1800×600×400. Цоколь, мм: 100×600×400. Кол-во вводов: 1 отв. 404×178 мм (снизу). Масса: 58,5 кг	YKM40-1864-54
--	--	---------------



Корпус металлический ЩМП-16.8.4-0 У2* IP54	Корпус, мм: 1600×800×400. Цоколь, мм: 100×800×400. Кол-во вводов: 1 отв. 604×178 мм (снизу). Масса: 66,2 кг	YKM40-1684-54
--	--	---------------

Корпус металлический ЩМП-18.8.4-0 У2* IP54	Корпус, мм: 1800×800×400. Цоколь, мм: 100×800×400. Кол-во вводов: 1 отв. 604×178 мм (снизу). Масса: 69,7 кг	YKM40-1884-54
--	--	---------------

4

Аксессуары к ЩМП-XX.X.4 IPXX

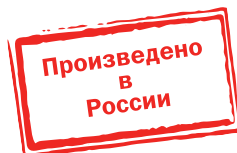
Наименование	Назначение	Место установки	Габаритные размеры	Комплектность		Артикул
				единица измерения	шт.	
Уголок вертикальный 1560 (оцинк.) для ЩМП-16.X.X	Используется для крепления панелей монтажных, панелей ПН и планок (для обеспечения возможности регулировки положения элементов по глубине корпуса)	Внутри корпуса на Z-профили	1560×35×30	комплект	2	YKM40-U-1560X
Уголок вертикальный 1760 (оцинк.) для ЩМП-18.X.X		Внутри корпуса на Z-профили	1760×35×30	комплект	2	YKM40-U-1760X
Панель монтажная 300×545 (оцинк.) для ЩМП-16.6.4**	Предназначена для установки различной электроаппаратуры	Внутри корпуса на уголки вертикальные (для обеспечения возможности регулировки положения элементов по глубине корпуса)	300×545	комплект	1	YKM40-PM-300X545
Панель монтажная 300×745 (оцинк.) для ЩМП-16.8.4**			300×745	комплект	1	YKM40-PM-300X745
Панель монтажная 500×545 (оцинк.) для ЩМП-16.6.4**			500×545	комплект	1	YKM40-PM-500X545
Панель монтажная 500×745 (оцинк.) для ЩМП-16.8.4**			500×745	комплект	1	YKM40-PM-500X745
Панель ПН (оцинк.) для ЩМП-16.6.4	Предназначена для установки предохранителей	Внутри корпуса на уголки вертикальные (для обеспечения возможности регулировки положения элементов по глубине корпуса)	140×545	комплект	3	YKM40-PN-1664
Панель ПН (оцинк.) для ЩМП-16.8.4			140×745	комплект	3	YKM40-PN-1684
Планка 30×545 (оцинк.) для ЩМП-16.6.4	Используется для установки одиночных электроаппаратов или нескольких приборов, имеющих одинаковый установочный габарит по высоте	Внутри корпуса на Z-профили	30×545	комплект	2	YKM40-P-30X545
Планка 30×745 (оцинк.) для ЩМП-16.8.4			30×745	комплект	2	YKM40-P-30X745

* Аксессуары заказываются отдельно. В комплект всех аксессуаров входят метизы для их установки.

** Совместимы с ЩМП-18.X.X

Сборно-разборные корпуса шкафов серии ШРС

Корпуса ШРС используются для сборки распределительных силовых шкафов ШРС, предназначенных для приема и распределения энергии.



Преимущества

- Высокая технологичность и простота сборки.
- Универсальная конструкция.
- Удобство монтажа.
- Наличие дополнительных аксессуаров.
- Высококачественное наружное покрытие.
- Повышенная антикоррозийная стойкость.
- Комплект знаков электробезопасности.
- Сертификат соответствия.

Технические характеристики

Вид установки	напольный
Номинальный ток, А	до 400
Толщина металла, мм	1,4
Степень защиты	IP31
Климатическое исполнение	УХЛ3
Тип применяемых аппаратов	любой
Тип покрытия	ЭПК, шагрень
Цвет	RAL 7022
Угол открытия двери	180°



Описание конструкции

Шкаф состоит из сборно-разборного бескаркасного металлокорпуса (заказывается одним артикулом, отгружается двумя местами), внутри которого на монтажных панелях и рейках предусматривается установка рубильника типа ВР-32* и предохранителей* типа ПН-2, ППНИ, ПП-35. Электрические цепи внутри шкафа выполняются при помощи комплекта силовых медных шин (относятся к аксессуарам). Также дополнительно можно заказать шины N и PE. Дверца шкафа запирается на замок. Возможность пере-навески двери обеспечивает удобство при обслуживании.

Комплектация:

Наименование	Количество	Номер места
Боковина левая	1	1
Боковина правая	1	1
Стенка задняя	1	1
Крыша	1	2
Дно	1	2
Цоколь	1	2
Дверь	1	1
Панель ПН	3	2
Кронштейн ВР	1	2
Уголок ВР	2	2
Карман	1	2
Провод заземления	1	2
Знак «Высокое напряжение»	1	
Знак заземления	6	
Паспорт	1	

Расшифровка обозначений

ШРС-1-0 32 УХЛЗ IP31

- ШРС** – пункт распределительный
- 1** – габарит корпуса
- 0** – номер модификации
- 3** – тип покрытия: ЭПК/шагрень
- 2** – цвет краски RAL 7022
- УХЛЗ** – климатическое исполнение по ГОСТ 15150
- IP31** – степень защиты по ГОСТ 14254

4

Ассортимент



Наименование	Характеристики	Артикул
ШРС-1-0 32 УХЛЗ IP31	Габ. размеры, мм: 1600×500×350 Масса, кг: 52	УКМ21-01-31
ШРС-2-0 32 УХЛЗ IP31	Габ. размеры, мм: 1600×700×350 Масса, кг: 63	УКМ21-02-31

Аксессуары

Наименование	Артикул
Комплект силовых шин (медь, габ.1) к ШРС	УКМ20-SS-01
Комплект силовых шин (медь, габ.2) к ШРС	УКМ20-SS-02
Комплект шин N(PE) (медь, габ.1) к ШРС	УКМ20-NP-01
Комплект шин N(PE) (медь, габ.2) к ШРС	УКМ20-NP-02

Таблица 1

Тип шкафа	I _{ном} , А	Габарит корпуса	Габарит комплекта силовых шин	Габарит комплекта шин N/PE	Тип и количество групп предохранителей на отходящих линиях			Принципиальная схема первичных соединений
					63 А	100 А	250 А	
20УЗ	250	1	1	1	5	—	—	
21УЗ	250	1	1	1	—	5	—	
22УЗ	250	1	1	1	3	2	—	
26УЗ	400	1	1	1	—	—	5	
23УЗ	400	2	2	2	8	—	—	
24УЗ	400	2	2	2	—	8	—	
25УЗ	400	2	2	2	4	4	—	
27УЗ	400	2	2	2	—	5	2	
28УЗ	400	2	2	2	2	4	2	
29УЗ	400	2	2	2	—	4	4	

* Выключатель-разъединитель ВР-32 и предохранители (см. таблицу 1) приобретаются отдельно.

Корпуса ПР

Область применения – объекты промышленности и производственные помещения.

Используются для сборки пунктов распределительных серий ПР11, предназначенных для приема и распределения электроэнергии, защиты электроустановок напряжением 400/230 В при перегрузках и токах короткого замыкания, а также нечастых (не более 6 в час) включений и отключений электрических цепей.



Преимущества

- Универсальная конструкция.
- Повышенная антикоррозийная стойкость.
- Высококачественное наружное покрытие.
- Набор дополнительных аксессуаров.
- Комплект знаков электробезопасности.
- Высокая технологичность и простота сборки.
- Удобство монтажа.
- Высокий уровень электробезопасности.
- Сертификат соответствия.
- Эстетика и дизайн.

Технические характеристики

Вид установки	навесной
Номинальный ток	до 630 А
Толщина металла	1,0–1,4 мм
Тип покрытия	порошковое, шагренёв
Цвет	RAL 7032, RAL 7035
Степень защиты	IP31, IP54
Угол открытия двери	105°
Климатическое исполнение	УХЛ3 для IP31, У2 для IP54



Описание конструкции

Неразборный сварной корпус, внутри которого расположены оперативная панель, панель для вводного аппарата, DIN-рейки для групповых электроаппаратов и элементы для крепления силовых шин, а также шин N и PE.

Дверца корпуса запирается замком. В корпусах, имеющих степень защиты IP54, на дверцу нанесен уплотнитель из двух-компонентного герметика.

В зависимости от размеров корпуса подразделяются на три габарита.

Аппараты, рекомендуемые для сборки электрощитов:

– в качестве вводного – автоматические выключатели IEK®, серии ВА88 с электромагнитным и тепловыми расцепителями на номинальные токи 160, 250, 400, 630 А;

– на отходящих линиях – автоматические выключатели ВА47-100 на номинальные токи от 10 до 100 А.

В корпусах модификации «3» реализованы два основных отличия, делающих эти корпуса более удобными в использовании и универсальными.

Во-первых, появилась возможность ввода проводников сверху, что значительно расширяет возможности применения и удобство использования. Ввод осуществляется с помощью дополнительной панели, имеющей герметичное пенополиуретановое уплотнение (в исполнении IP54) (рис. 1).

Во-вторых, в корпусах реализована возможность установки автоматов серии ВА88 габарита 32 и 33 на отходящие линии с помощью дополнительных монтажных панелей-адаптеров.

Панели имеют перфорацию для установки автоматов без использования дополнительного инструмента.

Данные модификации значительно упрощают сборку и дальнейшую эксплуатацию щитов.

4



Рис. 1

Комплектация:

Корпус щита в комплекте с оперативной панелью – 1 шт.

Знаки электробезопасности – 3 шт.

Инструкция по сборке – 1 шт.

Паспорт – 1 шт.

Маркировочные таблички – 2 шт.

Расшифровка обозначений

ПР-1-0 36 УХЛ3 IP31

ПР – пункт распределительный

1 – габарит корпуса


0 – номер модификации


3 – тип покрытия

3 – ЭПК/шагрень

7 – ППК/шагрень

6 – цвет краски

4 – RAL 7032 

6 – RAL 7035 




УХЛ3 – климатическое исполнение по ГОСТ 15150

IP31 – степень защиты по ГОСТ 14254

Ассортимент

	Наименование	Характеристики	Цвет	Артикул
	Корпус металлический ПР-1-0 36 УХЛ3 IP31	Габ. размеры, мм: 900×400×182. Кол-во вводов: 1 отв. 80×220 мм (снизу). Масса: 15 кг	RAL 7035	УКМ14-01-31
	Корпус металлический ПР-1-0 74 У2 IP54	Габ. размеры, мм: 900×400×182. Кол-во вводов: 1 отв. 80×220 мм (снизу). Масса: 15,3 кг	RAL 7032	УКМ14-01-54
	Корпус металлический ПР-2-3 36 УХЛ3 IP31	Габ. размеры, мм: 1157×650×180. Кол-во вводов: 2 отв. 80×220 мм (снизу), 1 отв. 80×220 мм (сверху). Масса: 35 кг	RAL 7035	УКМ14-02-3-31
	Корпус металлический ПР-2-3 74 У2 IP54	Габ. размеры, мм: 1157×650×180. Кол-во вводов: 2 отв. 80×220 мм (снизу), 1 отв. 80×220 мм (сверху). Масса: 35,2 кг	RAL 7032	УКМ14-02-3-54
	Корпус металлический ПР-3-3 36 УХЛ3 IP31	Габ. размеры, мм: 1317×650×180. Кол-во вводов: 2 отв. 80×220 мм (снизу), 1 отв. 80×220 мм (сверху). Масса: 39,1 кг	RAL 7035	УКМ14-03-3-31
	Корпус металлический ПР-3-3 74 У2 IP54	Габ. размеры, мм: 1317×650×180. Кол-во вводов: 2 отв. 80×220 мм (снизу), 1 отв. 80×220 мм (сверху). Масса: 39,3 кг	RAL 7032	УКМ14-03-3-54

Аксессуары к корпусам ПР*

	Наименование	Назначение	Размеры шин, мм					Артикул	
			Длина L1	L2	L3	Толщина	Ширина		
	Комплект силовых шин								
	Комплект силовых шин (медь, габ. 1) к ПР	Для передачи электроэнергии от вводного аппарата к групповым	242	242	242	3	20	УКМ10-SS-01	
	Комплект силовых шин (медь, габ. 2) к ПР		377	404	431	3	20	УКМ10-SS-02	
	Комплект силовых шин (медь, габ. 3) к ПР		539	566	593	3	20	УКМ10-SS-03	
	Комплект силовых шин (медь, габ. 4) к ПР		341	368	395	4	30	УКМ10-SS-04	
	Комплект силовых шин (медь, габ. 5) к ПР		503	530	361	4	30	УКМ10-SS-05	
	Комплект силовых шин (медь, габ. 6) к ПР		334	361	388	5	50	УКМ10-SS-06	
Комплект силовых шин (медь, габ. 7) к ПР	496		523	550	5	50	УКМ10-SS-07		
	Комплект шин N и PE			N	PE		Толщина	Ширина	Артикул
	Комплект шин N и PE (медь, габ. 1) к ПР	Для присоединения нулевого рабочего и нулевого защитного проводников	288	288		3	20	УКМ10-NP-01	
	Комплект шин N и PE (медь, габ. 2) к ПР	418	418		3	20	УКМ10-NP-02		
	Комплект шин N и PE (медь, габ. 3) к ПР	418	418		4	30	УКМ10-NP-03		
Комплект шин N и PE (медь, габ. 4) к ПР	418	418		5	50	УКМ10-NP-04			
	Панель для установки ВА88-32(33) для ПР-2	Для установки автоматических выключателей серии ВА88							УК10-02-31
	Панель для установки ВА88-32(33) для ПР-3	Для установки автоматических выключателей серии ВА88							УК10-03-31

* В комплект поставки шин входит весь необходимый крепеж для их установки в корпус ПР и подключения внешних проводников, а также изоляторы типа SM.

Таблица подбора комплектующих

Тип	Габарит корпуса	Вводной выключатель		Выключатели отходящих линий				Габарит силовых шин	Габарит шин N и PE
				однополюсные		трехполюсные			
		марка	ном. ток, А	марка	количество	марка	количество		
ПР11-3046	1	ВА88-33	160	ВА47-100	9			1	1
ПР11-3048	1	ВА88-33	160			ВА47-100	3	1	1
ПР11-3050	1	ВА88-33	160	ВА47-100	3	ВА47-100	2	1	1
ПР11-3052	2	ВА88-35	250	ВА47-100	12			2	2
ПР11-3054	2	ВА88-35	250			ВА47-100	4	2	2
ПР11-3056	2	ВА88-35	250	ВА47-100	6	ВА47-100	2	2	2
ПР11-3058	2	ВА88-35	250	ВА47-100	18			2	2
ПР11-3060	2	ВА88-35	250			ВА47-100	6	2	2
ПР11-3062	2	ВА88-35	250	ВА47-100	12	ВА47-100	2	2	2
ПР11-3064	2	ВА88-35	250	ВА47-100	6	ВА47-100	4	2	2
ПР11-3066	3	ВА88-35	250	ВА47-100	24			3	2
ПР11-3068	3	ВА88-35	250			ВА47-100	8	3	2
ПР11-3070	3	ВА88-35	250	ВА47-100	18	ВА47-100	2	3	2
ПР11-3072	3	ВА88-35	250	ВА47-100	12	ВА47-100	4	3	2
ПР11-3074	3	ВА88-35	250	ВА47-100	6	ВА47-100	6	3	2
ПР11-3076	3	ВА88-35	250	ВА47-100	30			3	2
ПР11-3078	3	ВА88-35	250			ВА47-100	10	3	2
ПР11-3080	3	ВА88-35	250	ВА47-100	24	ВА47-100	2	3	2
ПР11-3082	3	ВА88-35	250	ВА47-100	18	ВА47-100	4	3	2
ПР11-3084	3	ВА88-35	250	ВА47-100	12	ВА47-100	6	3	2
ПР11-3086	3	ВА88-35	250	ВА47-100	6	ВА47-100	8	3	2
ПР11-3088	2	ВА88-37	400	ВА47-100	18			4	3
ПР11-3090	2	ВА88-37	400			ВА47-100	6	4	3
ПР11-3092	2	ВА88-37	400	ВА47-100	12	ВА47-100	2	4	3
ПР11-3094	2	ВА88-37	400	ВА47-100	6	ВА47-100	4	4	3
ПР11-3096	3	ВА88-37	400	ВА47-100	24			5	3
ПР11-3098	3	ВА88-37	400			ВА47-100	8	5	3
ПР11-3100	3	ВА88-37	400	ВА47-100	18	ВА47-100	2	5	3
ПР11-3102	3	ВА88-37	400	ВА47-100	12	ВА47-100	4	5	3
ПР11-3104	3	ВА88-37	400	ВА47-100	6	ВА47-100	6	5	3
ПР11-3106	3	ВА88-37	400	ВА47-100	30			5	3
ПР11-3108	3	ВА88-37	400			ВА47-100	10	5	3
ПР11-3110	3	ВА88-37	400	ВА47-100	24	ВА47-100	2	5	3
ПР11-3112	3	ВА88-37	400	ВА47-100	18	ВА47-100	4	5	3
ПР11-3114	3	ВА88-37	400	ВА47-100	12	ВА47-100	6	5	3
ПР11-3116	3	ВА88-37	400	ВА47-100	6	ВА47-100	8	5	3
ПР11-3118	2	ВА88-37	400			ВА47-100	4	4	3
ПР11-3120	2	ВА88-37	400			ВА47-100	6	4	3
ПР11-3122	3	ВА88-40	630			ВА47-100	8	6	4
ПР11-3124	3	ВА88-40	630			ВА47-100	10	7	4

Панели распределительных щитов ЩО

Панели распределительных щитов ЩО предназначены для комплектования распределительных устройств напряжением 230/400 В трёхфазного переменного тока частотой 50 Гц в сетях с глухозаземленной нейтралью в четырехпроводном и пятипроводном исполнениях, служащих для приёма и распределения электрической энергии, защиты отходящих линий от перегрузок и токов короткого замыкания.

Панели распределительных щитов ЩО представляют собой сборно-разборный каркас из вертикальных стоек, вертикальных уголков, боковых и лицевых стяжек, к которым крепятся дверь, боковые панели, крыша (боковые панели и крыша заказываются отдельно).

4



**Произведено
в
России**

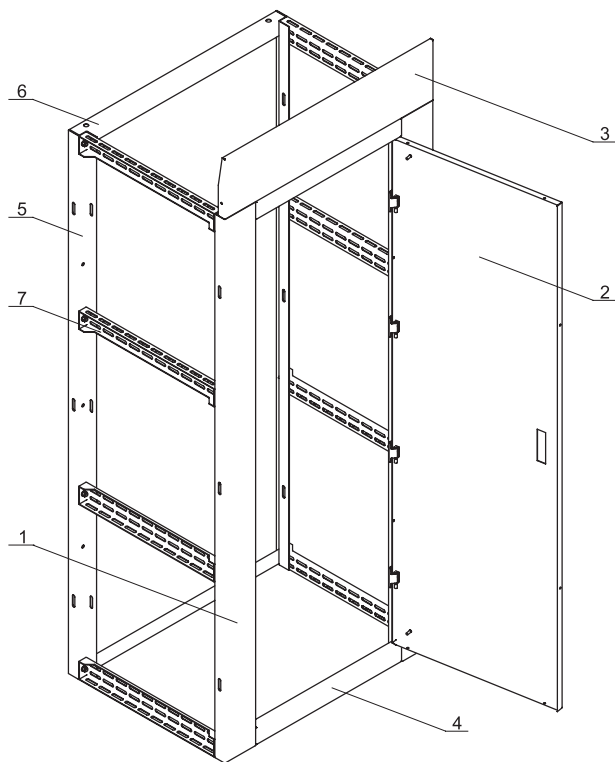
Преимущества

- Повышенная коррозионная стойкость.
- Широкий ассортимент.
- Высококачественное наружное покрытие.
- Унифицированные детали упрощают сборку как типового низковольтного комплектного устройства, так и нетипового.
- Перенавешивание двери на любую сторону.
- Набор дополнительных аксессуаров.
- Сборная конструкция корпуса панели экономит место в транспорте и на складе.
- Широкие стойки позволяют установить на их лицевой поверхности аппаратуру сигнализации и управления.
- Высокая технологичность и простота сборки.
- Удобство монтажа, транспортировки и хранения.
- Соединение корпусов в блоки.

Технические характеристики

Вид установки	напольный
Номинальный ток	до 2500 А
Номинальное напряжение	0,4 кВ
Толщина металла	2,0 мм
Тип покрытия	порошковое
Цвет	RAL 7035
Степень защиты	IP20 (с фасадной стороны) IP00
Угол открытия двери	105°
Климатическое исполнение	УХЛ3

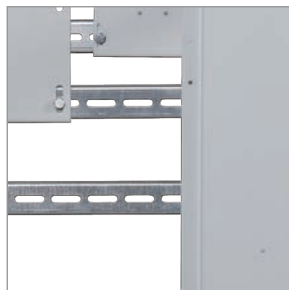
Особенности конструкции



- 1 – Стойка вертикальная
- 2 – Дверь
- 3 – Лицевая панель
- 4 – Стяжка лицевая
- 5 – Уголок вертикальный
- 6 – Уголок горизонтальный
- 7 – Стяжка боковая



Использование на вертикальных стойках и вертикальных уголках отбортовок, предотвращающих осевое вращение боковых стяжек, позволяет применять вдвое меньшее, по сравнению с предыдущей конструкцией, количество элементов крепления для сборки.



Возможность перенавешивания двери.



Панель для измерительных приборов.



Возможность установки крыши с рым-болтами.

Расшифровка обозначений

Корпус металлический панели ЩО XX.XX.X

- XX – высота, дм
- XX – ширина, дм
- X – глубина, дм

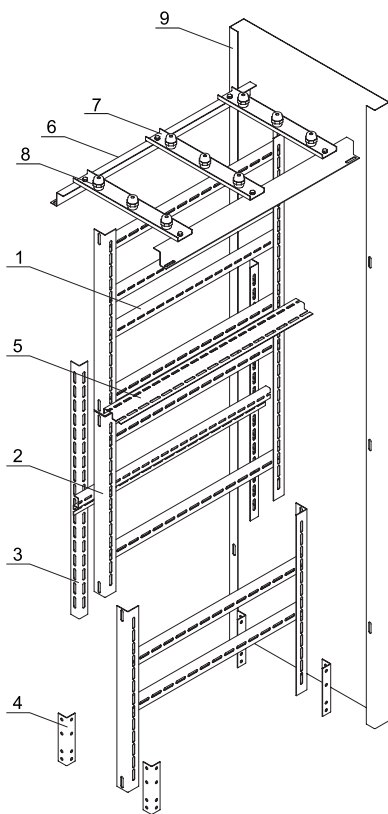
Ассортимент

Наименование	Габаритные размеры (В×Ш×Г), мм	Артикул
Корпус металлический панели ЩО 20.10.6	2000×1000×560	УКМ60-М1-20-10-6
Корпус металлический панели ЩО 20.6.6	2000×600×560	УКМ60-М1-20-6-6
Корпус металлический панели ЩО 20.8.6	2000×800×560	УКМ60-М1-20-8-6
Корпус металлический панели ЩО 22.10.6	2200×1000×560	УКМ60-М1-22-10-6
Корпус металлический панели ЩО 22.6.6	2200×600×560	УКМ60-М1-22-6-6
Корпус металлический панели ЩО 22.8.6	2200×800×560	УКМ60-М1-22-8-6

Аксессуары к панели распределительного щита ЩО

Комплект панели ЩО

4



- 1 – Швеллер
- 2 – Уголок односекционный
- 3 – Уголок перфорированный
- 4 – Уголок шин N (PE)
- 5 – Профиль монтажный
- 6 – Профиль рамы шинного моста
- 7 – Траверсы рамы шинного моста
- 8 – Изолятор шинный SM40
- 9 – Боковая панель

Наименование	Назначение	Место установки	Комплектность		Артикул
			единица измерения	шт.	
Боковая панель ЩО 20.6 ЩО	закрывает боковые проемы, обеспечивает электробезопасность и препятствует проникновению посторонних предметов внутрь щита	ЩО 20.10.6, ЩО 20.8.6, ЩО 20.6.6	комплект	2	УКМ60-ВР-206-36
Боковая панель ЩО 22.6 ЩО		ЩО 22.10.6, ЩО 22.8.6, ЩО 22.6.6	комплект	2	УКМ60-ВР-226-36
Комплект панели ЩО 20.10.6-2000	для дальнейшей сборки НКУ на базе корпуса металлического панели ЩО. В состав комплекта входят: швеллеры, уголок односекционный, уголок перфорированный, уголок шинный, профиль.	ЩО 20.10.6	комплект	1	УКМ60-Р-20102000-36
Комплект панели ЩО 20.6.6-2000		ЩО 20.6.6	комплект	1	УКМ60-Р-2062000-36
Комплект панели ЩО 20.8.6-2000		ЩО 20.8.6	комплект	1	УКМ60-Р-2082000-36
Комплект панели ЩО 22.10.6-2000		ЩО 22.10.6	комплект	1	УКМ60-Р-22102000-36
Комплект панели ЩО 22.6.6-2000		ЩО 22.6.6	комплект	1	УКМ60-Р-2262000-36
Комплект панели ЩО 22.8.6-2000		ЩО 22.8.6	комплект	1	УКМ60-Р-2282000-36

Наименование	Назначение	Место установки	Комплектность		Артикул
			единица измерения	шт.	
Комплект для установки ВА07-208(...)220 выдв. в ЩО хх.10.6	для монтажа автоматических выключателей серии ВА07 в корпусе металлической панели ЩО	ЩО 20.10.6, ЩО 22.10.6	комплект	1	YKM60-KU07V-X106-36
Комплект для установки ВА07-208(...)220 выдв. в ЩО хх.8.6		ЩО 20.8.6, ЩО 22.8.6	комплект	1	YKM60-KU07V-X86-36
Комплект для установки ВА07-208(...)220 стац. в ЩО хх.10.6		ЩО 20.10.6, ЩО 22.10.6	комплект	1	YKM60-KU07S-X106-36
Комплект для установки ВА07-208(...)220 стац. в ЩО хх.8.6		ЩО 20.8.6, ЩО 22.8.6	комплект	1	YKM60-KU07S-X86-36
Комплект для установки ВА07-325(332) выдв. в ЩО хх.10.6		ЩО 20.10.6, ЩО 22.10.6	комплект	1	YKM60-KU07-2V-X106-36
Комплект для установки ВА07-325(332) выдв. в ЩО хх.8.6		ЩО 20.8.6, ЩО 22.8.6	комплект	1	YKM60-KU07-2V-X86-36
Комплект для установки ВА07-325(332) стац. в ЩО хх.10.6		ЩО 20.10.6, ЩО 22.10.6	комплект	1	YKM60-KU07-2S-X106-36
Комплект для установки ВА07-325(332) стац. в ЩО хх.8.6		ЩО 20.8.6, ЩО 22.8.6	комплект	1	YKM60-KU07-2S-X86-36
Рама шинного моста 2×6 ЩО		для сборки шинного моста, устанавливаемого в корпус металлической панели ЩО. Первая цифра в наименовании отражает количество траверс, вторая – ширину панели щитов ЩО	Панели щитов ЩО шириной 600 мм	комплект	1
Рама шинного моста 3×10 ЩО	Панели щитов ЩО шириной 1000 мм		комплект	1	YKM60-R-3X10-36
Рама шинного моста 3×8 ЩО	Панели щитов ЩО шириной 800 мм		комплект	1	YKM60-R-3X8-36
Рама шинного моста 4×10 ЩО	Панели щитов ЩО шириной 1000 мм		комплект	1	YKM60-R-4X10-36
Рама шинного моста 4×6 ЩО	Панели щитов ЩО шириной 600 мм		комплект	1	YKM60-R-4X6-36
Рама шинного моста 4×8 ЩО	Панели щитов ЩО шириной 800 мм		комплект	1	YKM60-R-4X8-36
Панель 33, 35 ЩО	для установки автоматических выключателей ВА88-33, ВА88-35	Для всех типов панелей щитов ЩО	комплект	1	YKM60-PM-33-36
Панель 40 ЩО	для установки автоматических выключателей ВА88-40	Для всех типов панелей щитов ЩО	комплект	1	YKM60-PM-40-36
Панель 43 ЩО	для установки автоматических выключателей ВА88-43	Для всех типов панелей щитов ЩО	комплект	1	YKM60-PM-43-36
Стяжка боковая ЩО (комп. 2 шт.)	для установки дополнительного оборудования	для всех типов панелей щитов ЩО	комплект	2	YKM-S-70
Уголок вертикальный 40×30×2000 ЩО (комп. 2 шт.)	для установки панелей, швеллеров, монтажных профилей	ЩО 22.10.6, ЩО 22.8.6, ЩО 22.6.6	комплект	2	YKM-U-40x30x2050
Уголок горизонтальный 40×50×800 ЩО (комп.2 шт.)	для установки различных электроаппаратов	ЩО 20.8.6, ЩО 22.8.6	комплект	2	YKM-U-40x60x800
Уголок перфорированный 900×35×35 (комп. 2 шт.)	для установки панелей, швеллеров, монтажных профилей	для всех типов панелей щитов ЩО	комплект	2	YKM-U-900x35x35
Уголок шин N (PE) ЩО (комп. 2 шт.)	для установки шин N (PE)	для всех типов панелей щитов ЩО	комплект	2	YKM-U-N-PE
Швеллер ВА07 АГИЕ 202.000.021 (комп. 2 шт.)	для установки автоматических выключателей серии ВА07	ЩО 20.8.6, ЩО 22.8.6, ЩО 20.10.6, ЩО 22.10.6	комплект	2	YKM-VA-07
Крыша 600×600 ЩО	обеспечивает электробезопасность и препятствует проникновению посторонних предметов внутрь щита	ЩО 20.6.6 ЩО 22.6.6	комплект	1	YKM-K-600x600
Крыша 800×600 ЩО		ЩО 20.8.6 ЩО 22.8.6	комплект	1	YKM-K-800x600
Крыша 1000×600 ЩО		ЩО 20.10.6 ЩО 22.10.6	комплект	1	YKM-K-1000x600